

Steckergehäuse aus Kunststoff

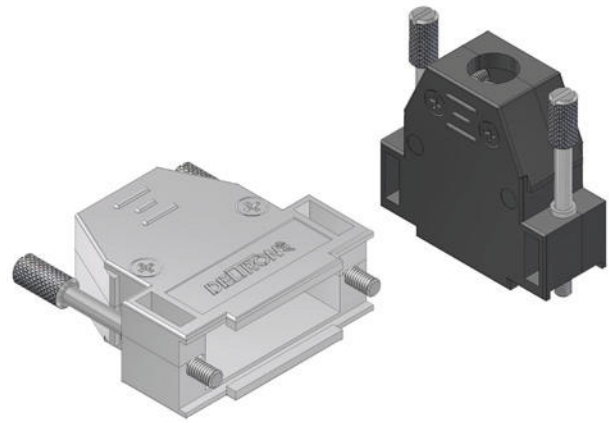
UNC4-40 (Preisgünstige Ausführung)

Temperaturbereich -40° bis +85° C

Connector plastic hood

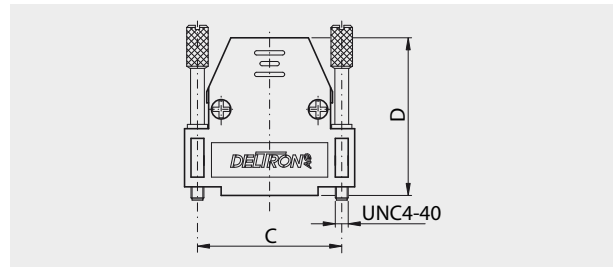
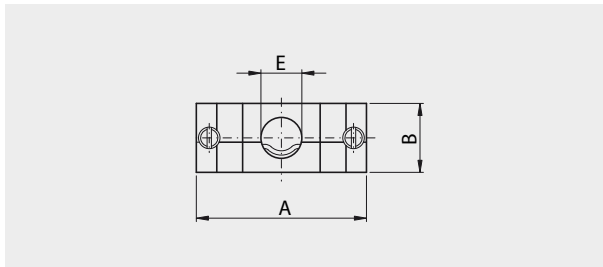
UNC4-40 (Low cost version)

Temperature range -40° to +85° C



- selbstschneidende Gehäuseschrauben
- Thermoplastisches Material ABS, standard und metallisiert
- Gerader Kabelausgang mit Kabelbride aus Metall
- Zwei Rändelschrauben zur Befestigung auf das Gegenstück

- Self cutting housing screws
- Thermoplastic material ABS, standard and metalized
- Straight cable outlet with metal strain relief
- Two screws for fixing the counterpart



Typ	A	B	C	D	Ø E
DH(M) 09	31.0 mm	16.0 mm	25.00 mm	35.6 mm	08.0 mm
DH(M) 15	39.5 mm	16.0 mm	33.30 mm	36.6 mm	09.0 mm
DH(M) 25	53.0 mm	16.0 mm	47.04 mm	41.0 mm	10.0 mm
DH(M) 37	69.5 mm	16.0 mm	63.50 mm	45.3 mm	11.0 mm
DH(M) 50	67.0 mm	19.8 mm	61.10 mm	51.4 mm	14.0 mm

Bestellbezeichnung

schwarz mit Hebeschraube UNC4-40

Polzahl	Als Set verpackt
No. of pos.	Kit package
09	DH 09 UN4
15	DH 15 UN4
25	DH 25 UN4
37	DH 37 UN4
50	DH 50 UN4

Order information

black with fixing screw UNC4-40

Polzahl	Einzelteile Bulk verpackt
No. of pos.	Single parts in bag, bulk package
09	DH 09 UN4 HM
15	DH 15 UN4 HM
25	DH 25 UN4 HM
37	DH 37 UN4 HM
50	DH 50 UN4 HM

metallisiert mit Hebeschraube UNC4-40

Dämpfung = min. 40 db bei 100 MHz

Polzahl	Als Set verpackt
No. of pos.	Kit package
09	DHM 09 UN4
15	DHM 15 UN4
25	DHM 25 UN4
37	DHM 37 UN4
50	DHM 50 UN4

metalized with fixing screw UNC4-40

Attenuation = min. 40 db at 100 MHz

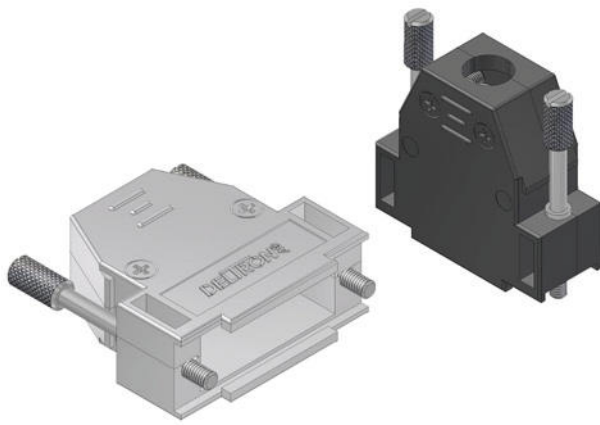
Polzahl	Einzelteile Bulk verpackt
No. of pos.	Single parts in bag, bulk package
09	DHM 09 UN4 HM
15	DHM 15 UN4 HM
25	DHM 25 UN4 HM
37	DHM 37 UN4 HM
50	DHM 50 UN4 HM

Mit Farbbezeichnung ab 1'000 Stück

With color code from 1'000 pieces

- C1 red
- C9 white
- C4 yellow
- C7 blue
- C10 grey





Steckergehäuse aus Kunststoff

M3 / M2.5 (Preisgünstige Ausführung)

Temperaturbereich -40° bis +85° C

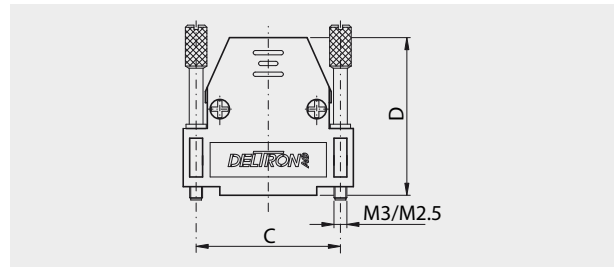
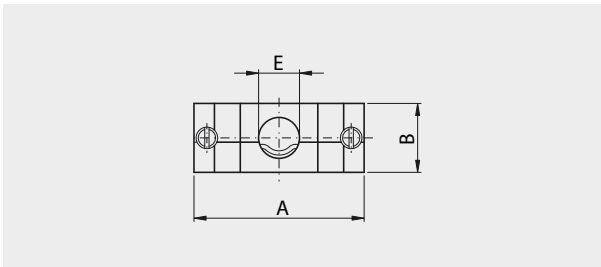
Connector plastic hood

M3 / M2.5 (Low cost version)

Temperature range -40° to +85° C

- selbstschneidende Gehäuseschrauben
- Thermoplastisches Material ABS, standard und metallisiert
- Gerader Kabelausgang mit Kabelbride aus Metall
- Zwei Rändelschrauben zur Befestigung auf das Gegenstück

- Self cutting housing screws
- Thermoplastic material ABS, standard and metalized
- Straight cable outlet with metal strain relief
- Two screws for fixing the counterpart



Typ	A	B	C	D	∅ E
DH(M) 09	31.0 mm	16.0 mm	25.00 mm	35.6 mm	08.0 mm
DH(M) 15	39.5 mm	16.0 mm	33.30 mm	36.6 mm	09.0 mm
DH(M) 25	53.0 mm	16.0 mm	47.04 mm	41.0 mm	10.0 mm
DH(M) 37	69.5 mm	16.0 mm	63.50 mm	45.3 mm	11.0 mm
DH(M) 50	67.0 mm	19.8 mm	61.10 mm	51.4 mm	14.0 mm

Bestellbezeichnung

schwarz mit Hebeschraube M3 / M2.5

Polzahl	Als Set verpackt
No. of pos.	Kit package
09	DH 09 M3 / M2.5
15	DH 15 M3 / M2.5
25	DH 25 M3 / M2.5
37	DH 37 M3 / M2.5
50	DH 50 M3 / M2.5

metallisiert mit Hebeschraube M3 / M2.5

Dämpfung = min. 40 db bei 100 MHz

Polzahl	Als Set verpackt
No. of pos.	Kit package
09	DHM 09 M3 / M2.5
15	DHM 15 M3 / M2.5
25	DHM 25 M3 / M2.5
37	DHM 37 M3 / M2.5
50	DHM 50 M3 / M2.5

Mit Farbbezeichnung ab 1'000 Stück

With color code from 1'000 pieces

Order information

black with fixing screw M3 / M2.5

Polzahl	Einzelteile Bulk verpackt
No. of pos.	Single parts in bag, bulk package
09	DH 09 M3 / M2.5 HM
15	DH 15 M3 / M2.5 HM
25	DH 25 M3 / M2.5 HM
37	DH 37 M3 / M2.5 HM
50	DH 50 M3 / M2.5 HM

metalized with fixing screw M3 / M2.5

Attenuation = min. 40 db at 100 MHz

Polzahl	Einzelteile Bulk verpackt
No. of pos.	Single parts in bag, bulk package
09	DHM 09 M3 / M2.5 HM
15	DHM 15 M3 / M2.5 HM
25	DHM 25 M3 / M2.5 HM
37	DHM 37 M3 / M2.5 HM
50	DHM 50 M3 / M2.5 HM

C1 red
C9 white

C4 yellow
C7 blue

C10 grey



Steckergehäuse aus Kunststoff

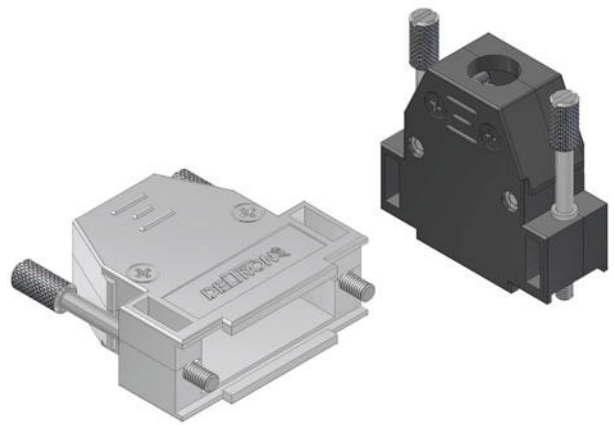
UNC4-40

Temperaturbereich -40° bis +85° C

Connector plastic hood

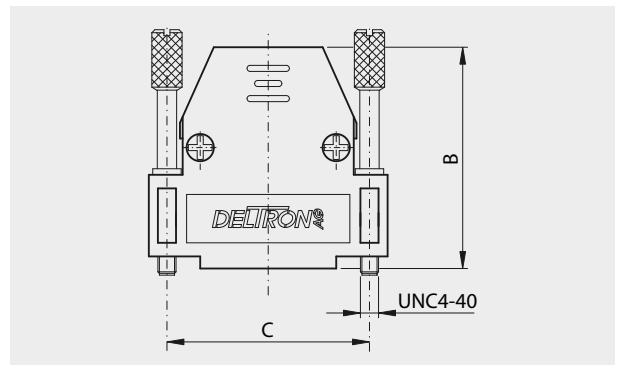
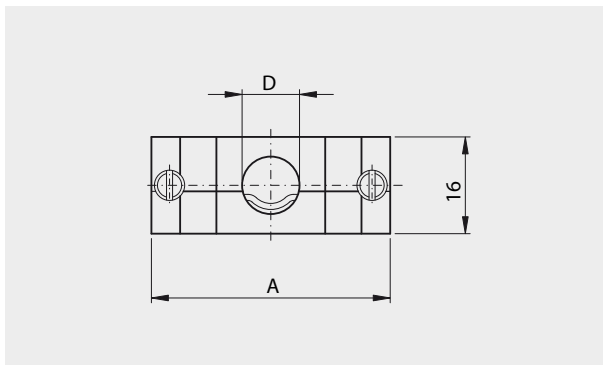
UNC4-40

Temperature range -40° to +85° C



- Thermoplastisches Material ABS, standard und metallisiert
- Gerader Kabelausgang mit vormontierter Kabelbride aus Metall
- Zwei mobil montierte Rändelschrauben zur Befestigung auf das Gegenstück

- Thermoplastic material ABS, standard and metalized
- Straight cable outlet with preassembled metal strain relief
- Two mobile assembled screws for fixing the counterpart



Typ	A	B	C	Ø D
CTL(M) 09	31.0 mm	35.6 mm	25.00 mm	08.0 mm
CTL(M) 15	39.5 mm	36.6 mm	33.30 mm	09.0 mm
CTL(M) 25	53.0 mm	41.0 mm	47.04 mm	10.0 mm
CTL(M) 37	69.5 mm	45.3 mm	63.50 mm	11.0 mm

Bestellbezeichnung

schwarz mit Hebeschraube UNC4-40

Polzahl	Als Set verpackt
No. of pos.	Kit package
09	CTL 09 UN4
15	CTL 15 UN4
25	CTL 25 UN4
37	CTL 37 UN4

Order information

black with fixing screw UNC4-40

Polzahl	Einzelteile Bulk verpackt
No. of pos.	Single parts in bag, bulk package
09	CTL 09 UN4 HM
15	CTL 15 UN4 HM
25	CTL 25 UN4 HM
37	CTL 37 UN4 HM

metallisiert mit Hebeschraube UNC4-40

Dämpfung = min. 40 db bei 100 MHz

Polzahl	Als Set verpackt
No. of pos.	Kit package
09	CTLM 09 UN4
15	CTLM 15 UN4
25	CTLM 25 UN4
37	CTLM 37 UN4

metalized with fixing screw UNC4-40

Attenuation = min. 40 db at 100 MHz

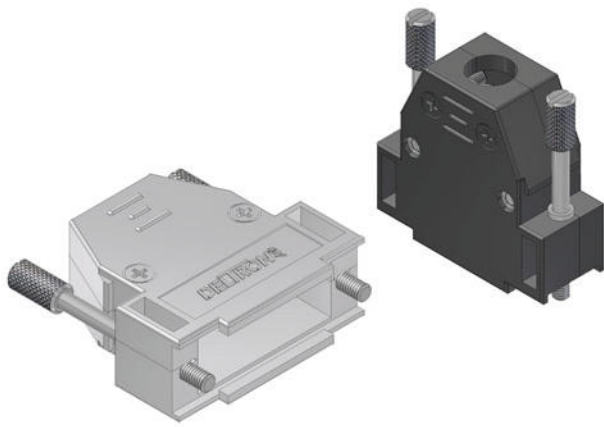
Polzahl	Einzelteile Bulk verpackt
No. of pos.	Single parts in bag, bulk package
09	CTLM 09 UN4 HM
15	CTLM 15 UN4 HM
25	CTLM 25 UN4 HM
37	CTLM 37 UN4 HM

Mit Farbbezeichnung ab 1'000 Stück

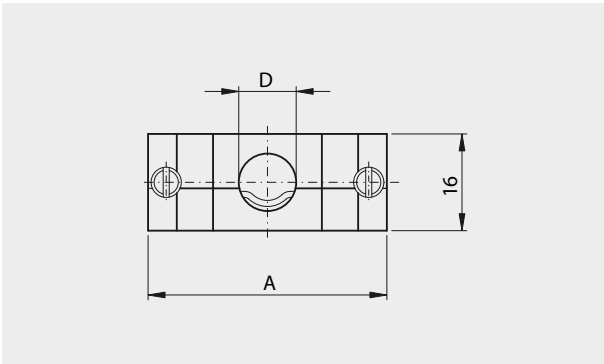
With color code from 1'000 pieces

- C1 red
- C9 white
- C4 yellow
- C7 blue
- C10 grey





- Thermoplastisches Material ABS, standard und metallisiert
- Gerader Kabelausgang mit vormontierter Kabelbride aus Metall
- Zwei mobil montierte Rändelschrauben zur Befestigung auf das Gegenstück



Typ	A	B	C	∅ D
CTL(M) 09	31.0 mm	35.6 mm	25.00 mm	08.0 mm
CTL(M) 15	39.5 mm	36.6 mm	33.30 mm	09.0 mm
CTL(M) 25	53.0 mm	41.0 mm	47.04 mm	10.0 mm
CTL(M) 37	69.5 mm	45.3 mm	63.50 mm	11.0 mm

Bestellbezeichnung

schwarz mit Hebeschraube M3 / M2.5

Polzahl	Als Set verpackt
No. of pos.	Kit package
09	CTL 09 M3 / M2.5
15	CTL 15 M3 / M2.5
25	CTL 25 M3 / M2.5
37	CTL 37 M3 / M2.5

metallisiert mit Hebeschraube M3 / M2.5

Dämpfung = min. 40 db bei 100 MHz

Polzahl	Als Set verpackt
No. of pos.	Kit package
09	CTLM 09 M3 / M2.5
15	CTLM 15 M3 / M2.5
25	CTLM 25 M3 / M2.5
37	CTLM 37 M3 / M2.5

Mit Farbbezeichnung ab 1'000 Stück

With color code from 1'000 pieces

Steckergehäuse aus Kunststoff

M3 / M2.5

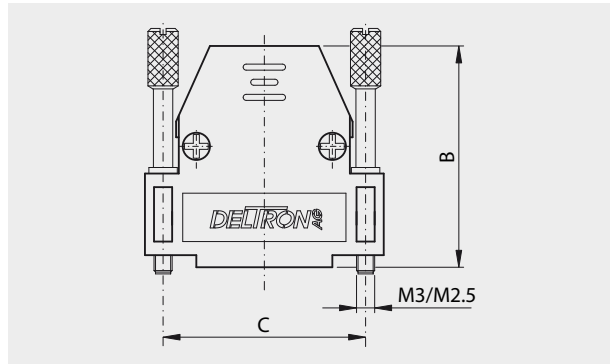
Temperaturbereich -40° bis +85° C

Connector plastic hood

M3 / M2.5

Temperature range -40° to +85° C

- Thermoplastic material ABS, standard and metalized
- Straight cable outlet with preassembled metal strain relief
- Two mobile assembled screws for fixing the counterpart



Order information

black with fixing screw M3 / M2.5

Polzahl	Einzelteile Bulk verpackt
No. of pos.	Single parts in bag, bulk package
09	CTL 09 M3 / M2.5 HM
15	CTL 15 M3 / M2.5 HM
25	CTL 25 M3 / M2.5 HM
37	CTL 37 M3 / M2.5 HM

metalized with fixing screw M3 / M2.5

Attenuation = min. 40 db at 100 MHz

Polzahl	Einzelteile Bulk verpackt
No. of pos.	Single parts in bag, bulk package
09	CTLM 09 M3 / M2.5 HM
15	CTLM 15 M3 / M2.5 HM
25	CTLM 25 M3 / M2.5 HM
37	CTLM 37 M3 / M2.5 HM

C1 red

C9 white

C4 yellow

C7 blue

C10 grey



Steckergehäuse aus Kunststoff

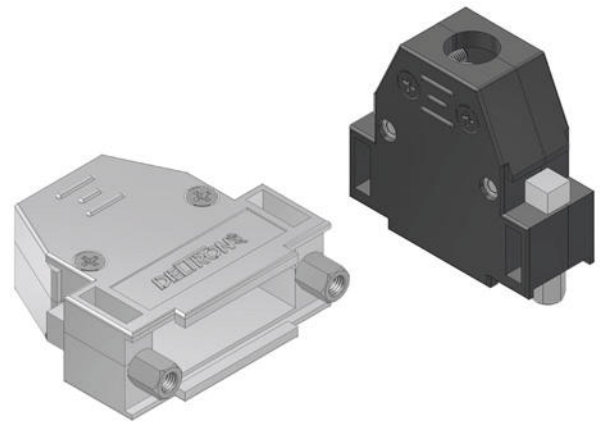
Kupplung UNC4-40 / M3

Temperaturbereich -40° bis +85°C

Connector plastic hood

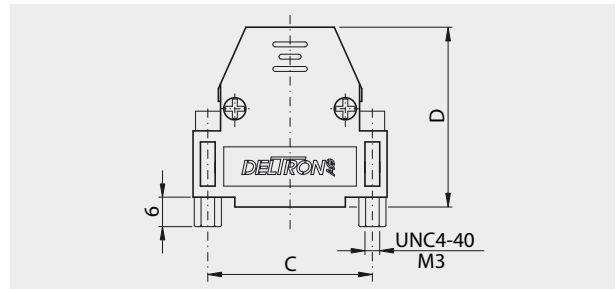
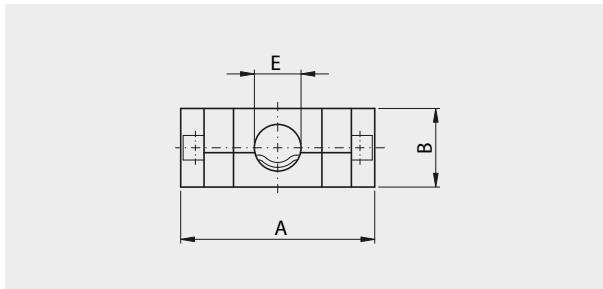
Prolongation UNC4-40 / M3

Temperature range -40° to +85° C



- Thermoplastisches Material ABS, standard und metallisiert
- Gerader Kabelausgang mit vormontierter Kabelbride aus Metall
- Auszugsdrehmoment der Sechskant Gewindeschrauben max. 40 N/cm

- Thermoplastic material ABS, standard and metalized
- Straight cable outlet with preassembled metal strain relief
- Locking torque for Hexagonal lock screws max. 40 N/cm



Typ	A	B	C	D	Ø E
CTL(M) 09	31.0 mm	16.0 mm	25.00 mm	35.6 mm	08.0 mm
CTL(M) 15	39.5 mm	16.0 mm	33.30 mm	36.6 mm	09.0 mm
CTL(M) 25	53.0 mm	16.0 mm	47.04 mm	41.0 mm	10.0 mm
CTL(M) 37	69.5 mm	16.0 mm	63.50 mm	45.3 mm	11.0 mm
CTL(M) 50	67.0 mm	19.8 mm	61.10 mm	51.4 mm	14.0 mm

Bestellbezeichnung

schwarz mit Mutter UNC4-40 - black with nut UNC4-40

Polzahl	Als Set verpackt
No. of pos.	Set packed in bag
09	CTL 09 RUN4
15	CTL 15 RUN4
25	CTL 25 RUN4
37	CTL 37 RUN4
50	DH 50 RUN4

metallisiert mit Mutter UNC4-40

metalized with nut UNC4-40

Dämpfung = min. 40 db bei 100 MHz

Polzahl	Als Set verpackt
No. of pos.	Set packed in bag
09	CTLM 09 RUN4
15	CTLM 15 RUN4
25	CTLM 25 RUN4
37	CTLM 37 RUN4
50	DHM 50 RUN4

Mit Farbbezeichnung ab 1'000 Stück
With color code from 1'000 pieces

Order information

schwarz mit Mutter M3 - black with nut M3

Polzahl	Als Set verpackt
No. of pos.	Set packed in bag
09	CTL 09 RM3
15	CTL 15 RM3
25	CTL 25 RM3
37	CTL 37 RM3
50	DH 50 RM3

metallisiert mit Mutter M3

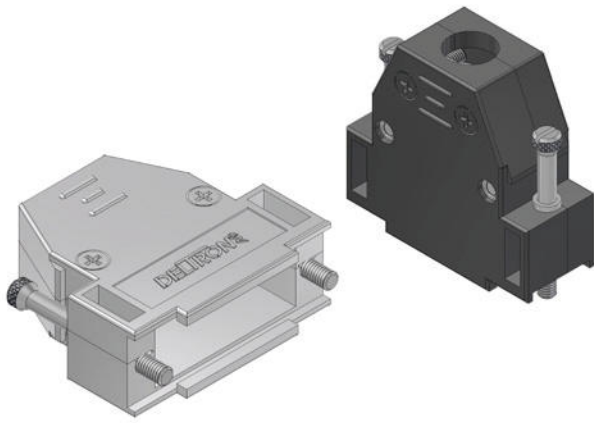
metalized with nut M3

Attenuation = min. 40 db at 100 MHz

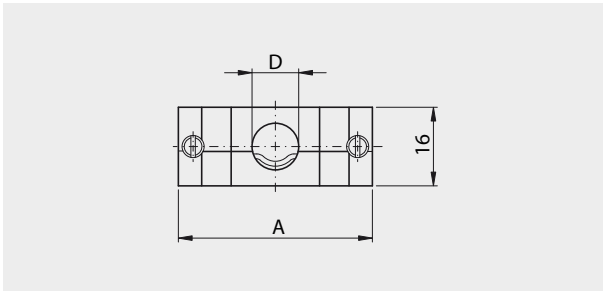
Polzahl	Als Set verpackt
No. of pos.	Set packed in bag
09	CTLM 09 RM3
15	CTLM 15 RM3
25	CTLM 25 RM3
37	CTLM 37 RM3
50	DHM 50 RM3

C1 red C4 yellow C10 grey
C9 white C7 blue





- Thermoplastisches Material ABS, standard und metallisiert
- Gerader Kabelausgang mit vormontierter Kabelbride aus Metall
- Zwei mobil montierte Rändelschrauben zur Befestigung auf das Gegenstück



Typ	A	B	C	∅ D
CTL(M) 09	31.0 mm	35.6 mm	25.00 mm	08.0 mm
CTL(M) 15	39.5 mm	36.6 mm	33.30 mm	09.0 mm
CTL(M) 25	53.0 mm	41.0 mm	47.04 mm	10.0 mm
CTL(M) 37	69.5 mm	45.3 mm	63.50 mm	11.0 mm

Bestellbezeichnung

schwarz mit Hebeschraube UNC4-40
black with fixing screw UNC4-40

Polzahl	Als Set verpackt
No. of pos.	Set packed in bag
09	CTL 09 SUN4
15	CTL 15 SUN4
25	CTL 25 SUN4
37	CTL 37 SUN4

metallisiert Hebeschraube UNC4-40
metalized with fixing screw UNC4-40
Dämpfung = min. 40 db bei 100 MHz

Polzahl	Als Set verpackt
No. of pos.	Set packed in bag
09	CTLM 09 SUN4
15	CTLM 15 SUN4
25	CTLM 25 SUN4
37	CTLM 37 SUN4

Mit Farbbezeichnung ab 1'000 Stück
With color code from 1'000 pieces

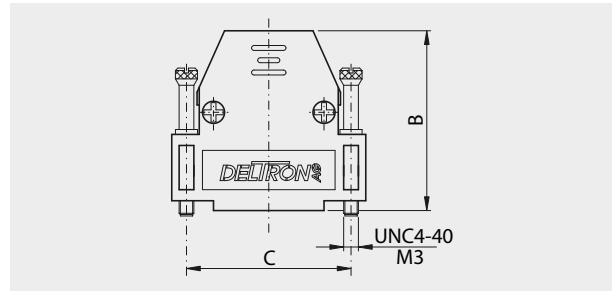
Steckergehäuse aus Kunststoff

Mit kurzer Schraube UNC4-40 / M3
Temperaturbereich -40° bis +85° C

Connector plastic hood

With short screw UNC4-40 / M3
Temperature range -40° to +85° C

- Thermoplastic material ABS, standard and metalized
- Straight cable outlet with preassembled metal strain relief
- Two mobile assembled screws for fixing the counterpart



Order information

schwarz mit Hebeschraube M3
black with fixing screw M3

Polzahl	Als Set verpackt
No. of pos.	Set packed in bag
09	CTL 09 SM3
15	CTL 15 SM3
25	CTL 25 SM3
37	CTL 37 SM3

metallisiert Hebeschraube M3
metalized with fixing screw M3
Attenuation = min. 40 db at 100 MHz

Polzahl	Als Set verpackt
No. of pos.	Set packed in bag
09	CTLM 09 SM3
15	CTLM 15 SM3
25	CTLM 25 SM3
37	CTLM 37 SM3

C1 red C4 yellow C10 grey
C9 white C7 blue

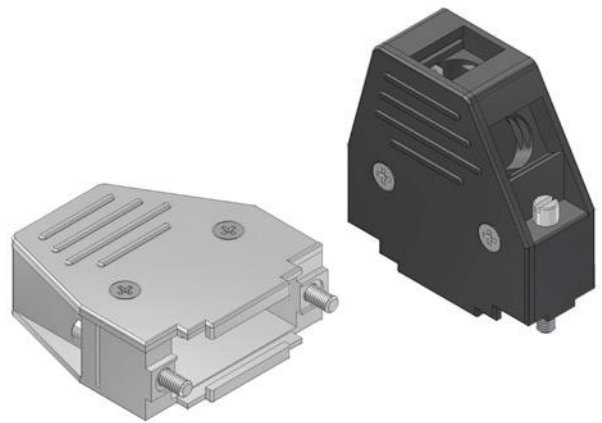


Universal Steckergehäuse aus Kunststoff

Mit geradem und seitlichem Kabelausgang / UNC4-40
Temperaturbereich -40° bis +85° C

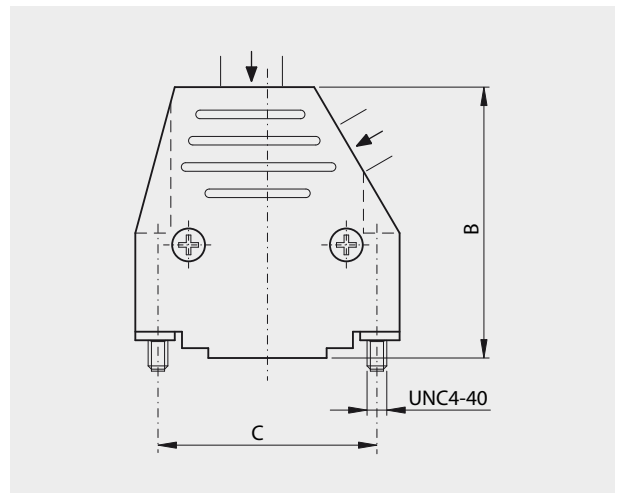
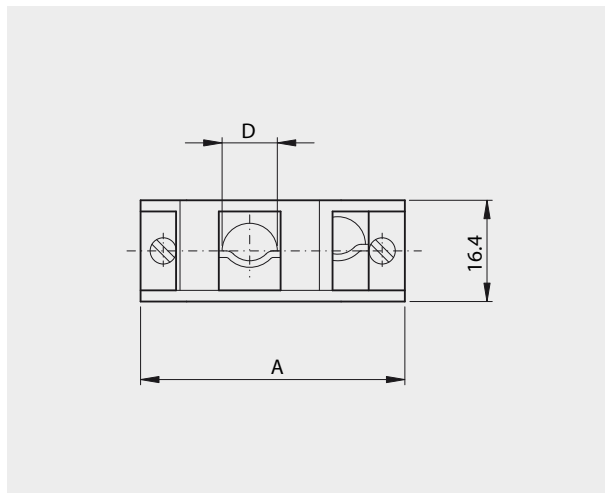
Universal connector plastic hood

With straight and side cable exit / UNC4-40
Temperature range -40° to +85° C



- Thermoplastisches Material ABS, standard und metallisiert
- Mit Kabelbride aus Metall
- Zwei montierte Schrauben zur Befestigung auf das Gegenstück

- Thermoplastic material ABS, standard and metalized
- With metal strain relief
- Two assembled screws for fixing the counterpart



Typ	A	B	C	∅ D
DC(M) 09	32.0 mm	39.6 mm	25.00 mm	07.0 mm
DC(M) 15	40.2 mm	41.2 mm	33.30 mm	09.2 mm
DC(M) 25	54.0 mm	45.0 mm	47.04 mm	11.0 mm
DC(M) 37	70.6 mm	50.0 mm	63.50 mm	12.0 mm

Bestellbezeichnung

schwarz mit Hebeschraube UNC4-40
black with fixing screw UNC4-40

Polzahl	Als Set verpackt	Einzelteile Bulk verpackt
No. of pos.	Kit package	Single parts in bag, bulk package
09	DC 09 UN4	DC 09 UN4 HM
15	DC 15 UN4	DC 15 UN4 HM
25	DC 25 UN4	DC 25 UN4 HM
37	DC 37 UN4	DC 37 UN4 HM

Mit Farbbezeichnung ab 1'000 Stück
With color code from 1'000 pieces

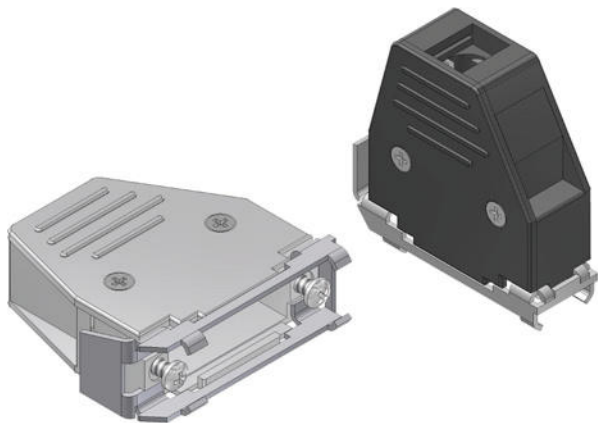
Order information

metallisiert mit Hebeschraube UNC4-40
metalized with fixing screw UNC4-40
Dämpfung / Attenuation = min. 40 db bei / at 100 MHz

Polzahl	Als Set verpackt	Einzelteile Bulk verpackt
No. of pos.	Kit package	Single parts in bag, bulk package
09	DCM 09 UN4	DCM 09 UN4 HM
15	DCM 15 UN4	DCM 15 UN4 HM
25	DCM 25 UN4	DCM 25 UN4 HM
37	DCM 37 UN4	DCM 37 UN4 HM

C1 red C4 yellow C10 grey
C9 white C7 blue





Universal Steckergehäuse aus Kunststoff

Mit geradem und seitlichem Kabelausgang

Temperaturbereich -40° bis +85° C

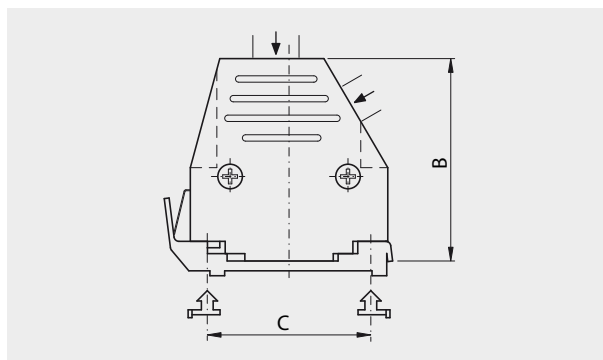
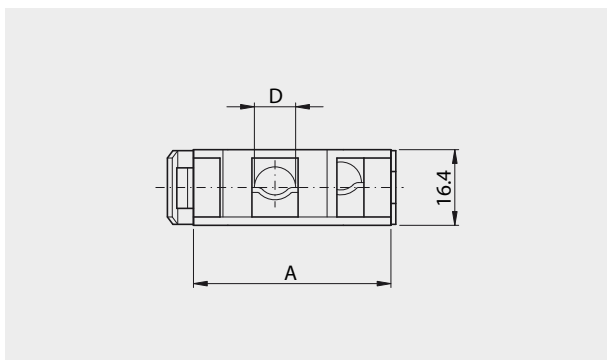
Universal connector plastic hood

With straight and side cable exit

Temperature range -40° to +85° C

- Mit Schiebeverriegelung
- Thermoplastisches Material ABS, standard und metallisiert
- Mit Kabelbride aus Metall

- With slide-lock
- Thermoplastic material ABS, standard and metalized
- With metal strain relief



Typ	A	B	C	∅ D
DCE(M) 09	32.0 mm	39.6 mm	25.00 mm	07.0 mm
DCE(M) 15	40.2 mm	41.2 mm	33.30 mm	09.2 mm
DCE(M) 25	54.0 mm	45.0 mm	47.04 mm	11.0 mm
DCE(M) 37	70.6 mm	50.0 mm	63.50 mm	12.0 mm

Bestellbezeichnung

schwarz / black

Polzahl	Als Set verpackt
No. of pos.	Set packed in bag
09	DCE 09
15	DCE 15
25	DCE 25
37	DCE 37

Order information

metallisiert / metalized

Dämpfung / Attenuation = min. 40 db bei / at 100 MHz

Polzahl	Als Set verpackt
No. of pos.	Set packed in bag
09	DCEM 09
15	DCEM 15
25	DCEM 25
37	DCEM 37

Verriegelungen

Locks

∅ = 3.20 mm

FBF (C221)

FBF (C221)

FBF (C221)

FBF (C221)

Mit Farbbezeichnung ab 1'000 Stück

With color code from 1'000 pieces

C1 red

C9 white

C4 yellow

C7 blue

C10 grey



Universal Steckergehäuse aus Kunststoff

Mit geradem und 2 seitlichen Kabelausgängen

Temperaturbereich -30° bis $+90^{\circ}$ C

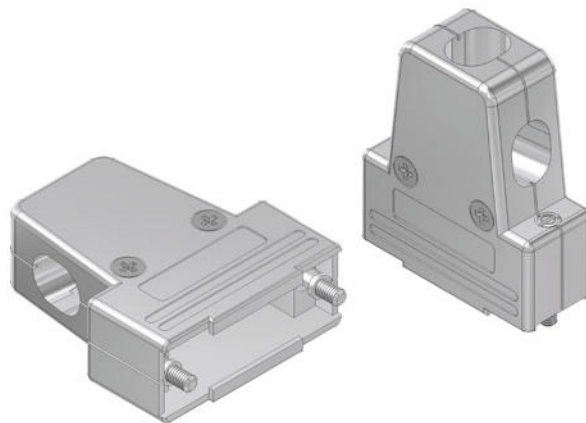
Thermoplastisches Material nach UL 94 V-0

Universal connector plastic hood

With straight and 2 side cable outlets

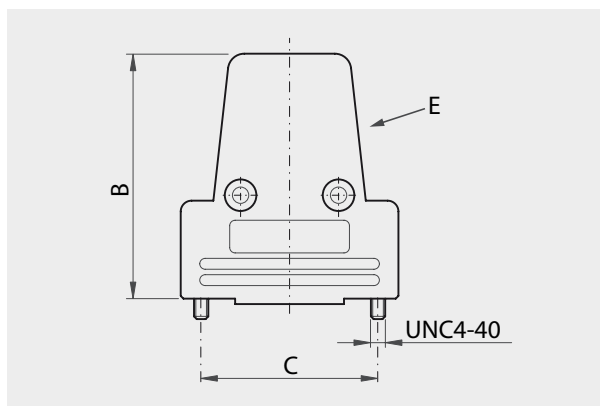
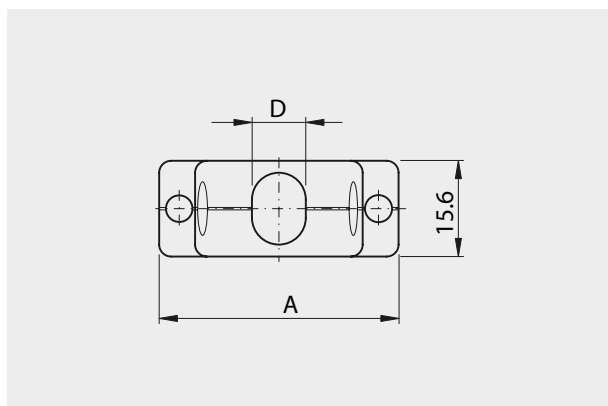
Operating temperature range -30° to $+90^{\circ}$ C

Thermoplastic material, according to UL 94 V-0



- Hebeschrauben in UNC4-40
- Für Kabeldurchmesser bis 11.5 mm
- Erhältlich in den Größen 9, 15, 25 und 37 Pol
- Im Lieferumfang sind 2 Verschlussplatten und 2 Zugentlastungen enthalten
- Alle Konfektionierungsarbeiten werden von derselben Seite ausgeführt

- Thumbscrews UNC4-40
- Cable outlet up to 11.5 mm
- Available in sizes 9, 15, 25 and 37 way
- Hood is supplied with 2 blanking plates and 2 strain relief clamps
- All workflow can be performed from the same side



Typ	A	B	C	D	E
DC3(M)-09UN4	31.9 mm	40.0 mm	25.00 mm	5.0 mm	90°
DC3(M)-15UN4	40.3 mm	45.0 mm	33.30 mm	9.0 mm	90°
DC3(M)-25UN4	54.0 mm	45.0 mm	47.04 mm	10.0 mm	approx 70°
DC3(M)-37UN4	70.5 mm	45.0 mm	63.50 mm	11.5 mm	45°

Bestellbezeichnung

schwarz / black

Polzahl	Als Set verpackt
No. of pos.	Set packed in bag
09	DC3-09 UN4
15	DC3-15 UN4
25	DC3-25 UN4
37	DC3-37 UN4

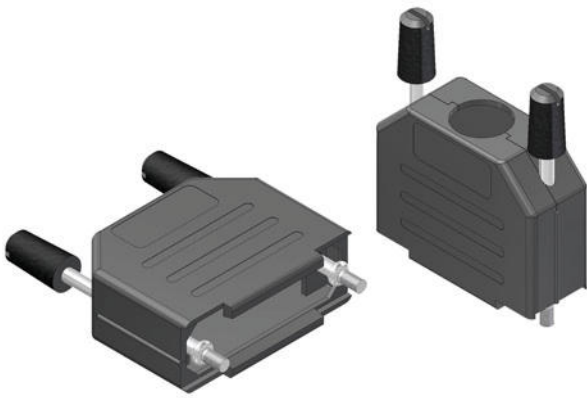
Order information

metallisiert / metalized

Polzahl	Als Set verpackt
No. of pos.	Set packed in bag
09	DC3M-09 UN4
15	DC3M-15 UN4
25	DC3M-25 UN4
37	DC3M-37 UN4

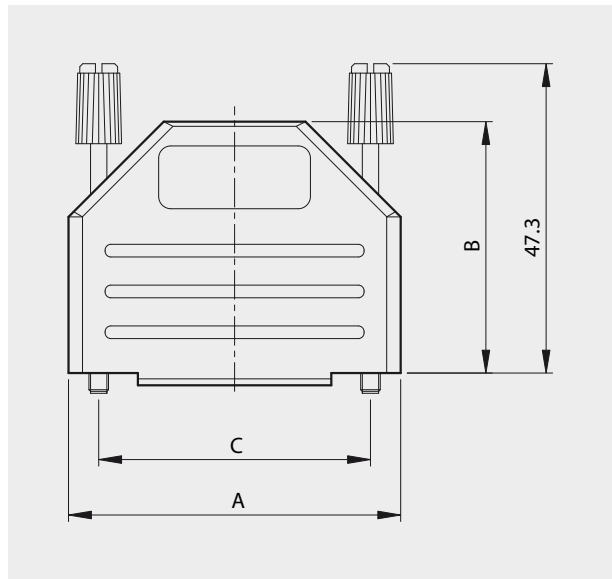
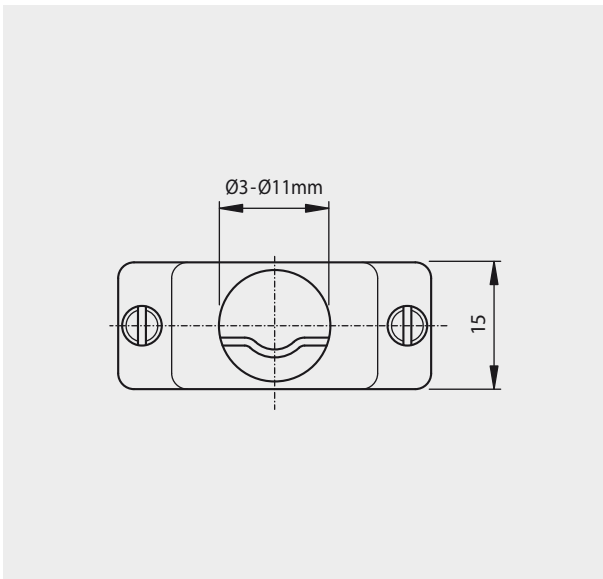
Klapp Steckergehäuse aus Kunststoff

Snap Connector-Hood plastic



- Material: Nylon (UL94V-2)
- Einsetzbar in einem Temperaturbereich von -35 °C bis 95 °C
- Kabeldurchmesser von 3 mm bis 11 mm

- Material: Nylon (UL94V-2)
- Temperature range, -35 °C to 95 °C
- Cable diameter, 3 mm to 11 mm



Typ	A	B	C
DPPK 09	32.4 mm	31.3 mm	25.0 mm
DPPK 15	40.7 mm	30.8 mm	33.3 mm
DPPK 25	54.4 mm	37.3 mm	47.04 mm
DPPK 37	70.9 mm	36.0 mm	63.5 mm

Bestellbezeichnung

schwarz mit Hebeschraube UNC4-40
black with fixing screw UNC4-40

Polzahl	Als Set verpackt
No. of pos.	Set packed in bag
09	DPPK 09 UN4
15	DPPK 15 UN4
25	DPPK 25 UN4
37	DPPK 37 UN4

Mit Farbbezeichnung ab 100 Stück
With color code from 100 pieces

Order information

schwarz mit Hebeschraube M3
black with fixing screw M3

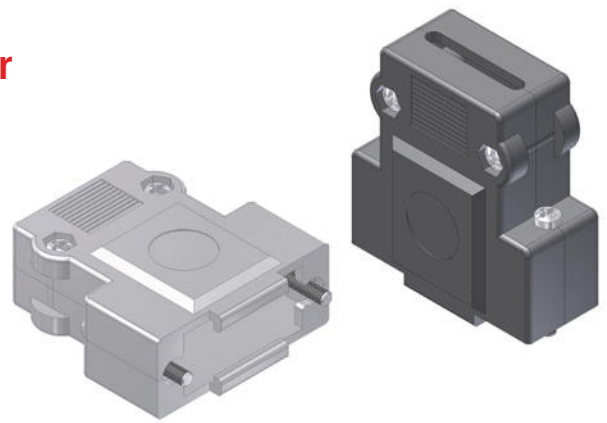
Polzahl	Als Set verpackt
No. of pos.	Set packed in bag
09	DPPK 09 M3
15	DPPK 15 M3
25	DPPK 25 M3
37	DPPK 37 M3

C1 red C4 yellow C10 grey
C9 white C7 blue



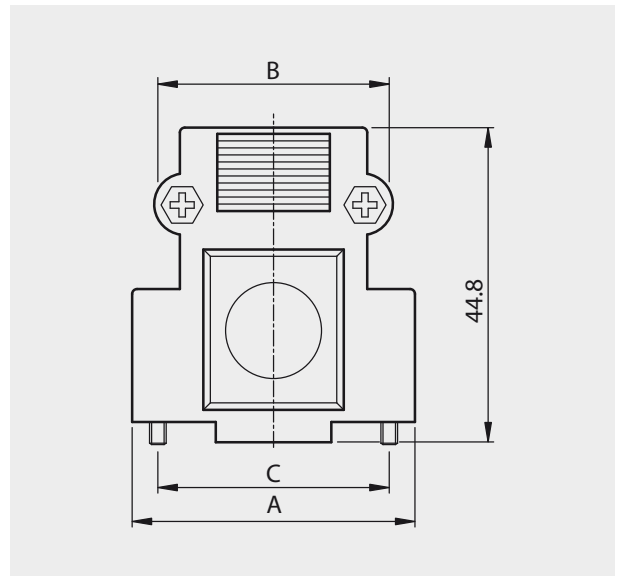
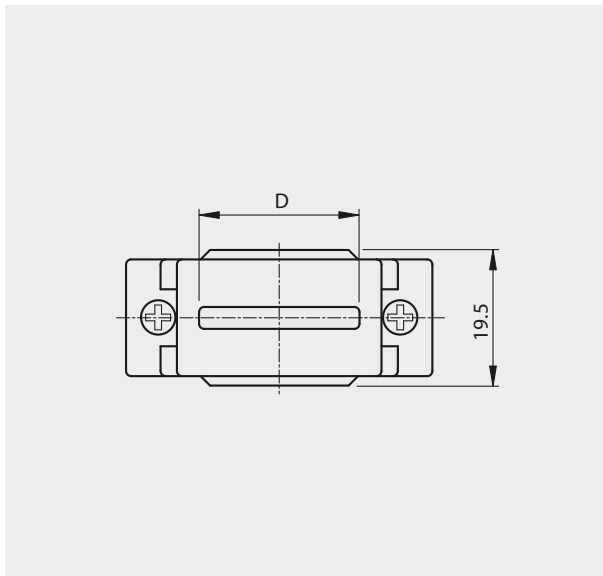
Gehäuse für Flachbandsteckverbinder

Hood for flat cable



- D-Sub Steckverbindergehäuse aus Kunststoff
- Grau oder metallisiert zur Schirmung
- Passend zu Flachbandkabel 9, 15, 25 und 37 Pol
- Integrierte Zugentlastung
- Hebeschrauben in UNC4-40

- Connector plastic hood
- Gray or metalized (shielding)
- Suitable for 9, 15, 25 and 37 pos
- Integrated strain relief
- Locking screw UNC4-40



Typ	A	B	C	D
DFC(M) 09UN4	33.2 mm	25.0 mm	24.6 mm	15.0 mm
DFC(M) 15UN4	41.0 mm	33.3 mm	32.7 mm	21.7 mm
DFC(M) 25UN4	54.8 mm	47.0 mm	47.6 mm	34.5 mm
DFC(M) 37UN4	71.3 mm	63.5 mm	62.8 mm	51.0 mm

Bestellbezeichnung

grau / grey

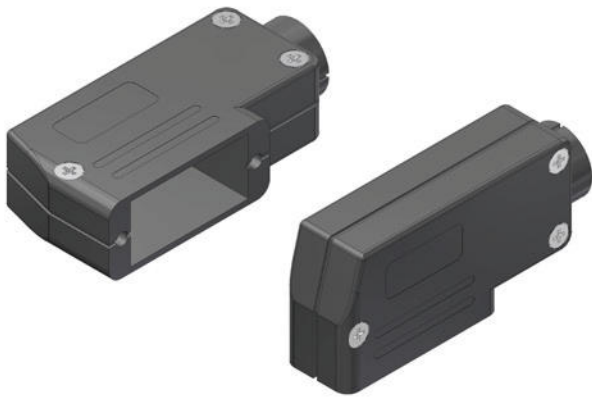
Polzahl	Als Set verpackt
No. of pos.	Set packed in bag
09	DFC 09 UN4
15	DFC 15 UN4
25	DFC 25 UN4
37	DFC 37 UN4

Order information

metallisiert / metalized
Dämpfung / Attenuation

Polzahl	Als Set verpackt
No. of pos.	Set packed in bag
09	DFCM 09 UN4
15	DFCM 15 UN4
25	DFCM 25 UN4
37	DFCM 37 UN4





90° Steckergehäuse aus Kunststoff

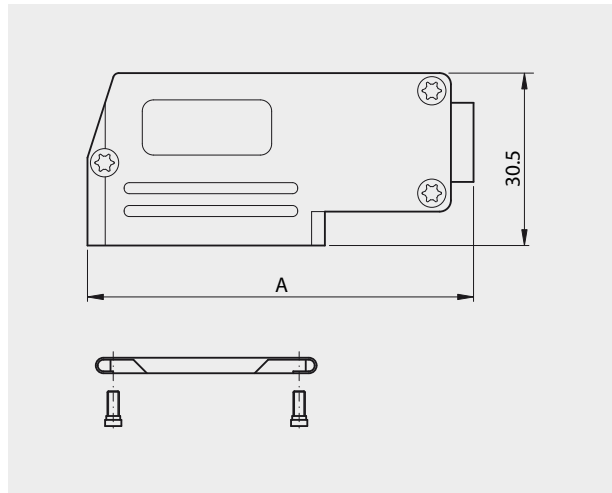
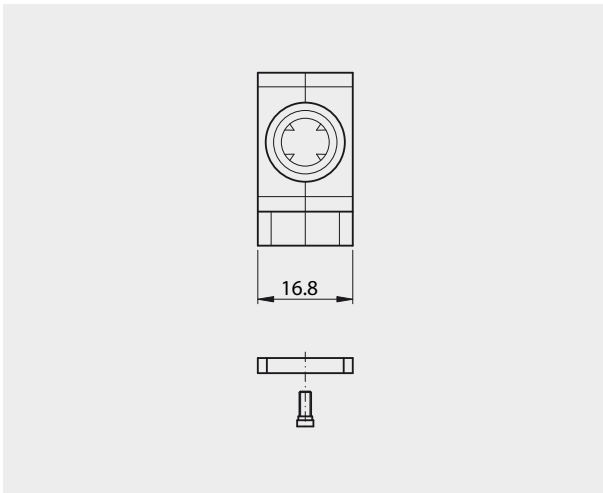
Mit integrierter Schiebeverriegelung

90° Connector plastic hood

With integrated slidelock

- Material: Polycarbonat Typ UL94V-0
- Einsetzbar in einem Temperaturbereich von -40°C bis $+120^{\circ}\text{C}$
- Kabeldurchmesser von 4 mm bis 13 mm

- Material: Polycarbonat Typ UL94V-0
- Temperature range, -40°C to $+120^{\circ}\text{C}$
- Cable diameter, 4 mm to 13 mm



Typ	A
DSPK 09	56.3 mm
DSPK 15	64.3 mm
DSPK 25	78.3 mm
DSPK 37	94.7 mm

Bestellbezeichnung

Order information

schwarz / black

Polzahl	Als Set verpackt
No. of pos.	Set packed in bag
09	DSPK 09
15	DSPK 15
25	DSPK 25
37	DSPK 37



Wasserdichte Steckergehäuse

IP 67

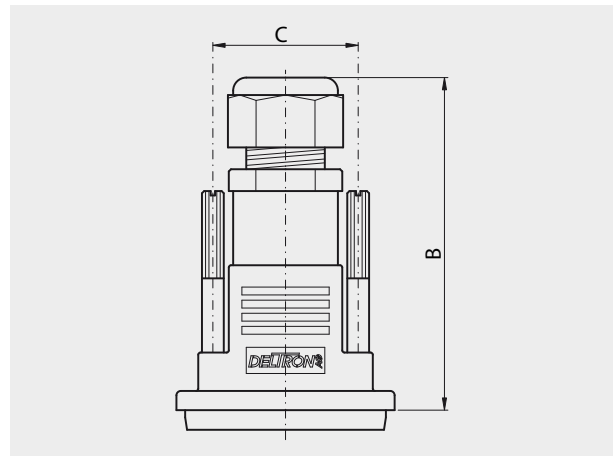
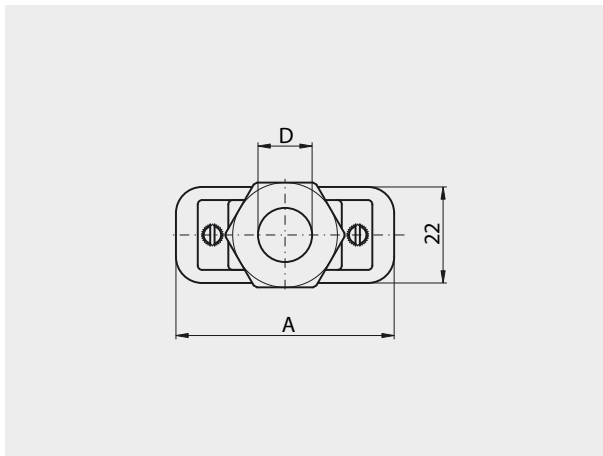
Water resistant connector hood

IP 67



- Kein aufwändiger Umbau der geräteseitigen Stecker, da die Abdichtung direkt an der Gehäusewand erfolgt.
- Einfache Montage durch Einrasten der Stecker im Gehäuse
- Durch die Verwendung von Standard-PG-Verschraubungen ist die Zugbelastung gleichzeitig Dichtung zur Kabelleite
- Mit UNC4-40 Hebeschraube

- No more expensive reconstruction on device-side plugs because sealing will be made directly at the housing wall
- Simple assembly as a result of lock connectors into hood
- By using standard-PG-screws the strain relief is also the seal lock on the side cable
- With UNC4-40 screws



Typ	A	B	C	∅ D
CTLW 09 UN4	40.8 mm	77.0 mm	25.00 mm	5–10 mm
CTLW 15 UN4	49.5 mm	79.0 mm	33.30 mm	6–12 mm
CTLW 25 UN4	63.0 mm	87.0 mm	47.04 mm	6–12 mm

Bestellbezeichnung

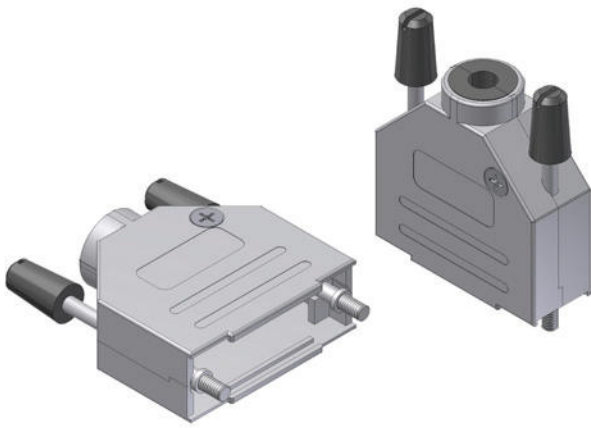
Order information

schwarz mit Hebeschraube UNC4-40

black with fixing screw UNC4-40

Polzahl	Als Set verpackt
No. of pos.	Set packed in bag
09	CTLW 09 UN4
15	CTLW 15 UN4
25	CTLW 25 UN4





Metallgehäuse störstrahlsicher

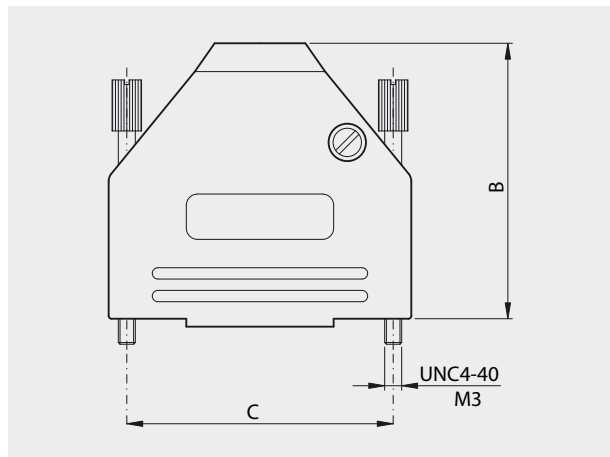
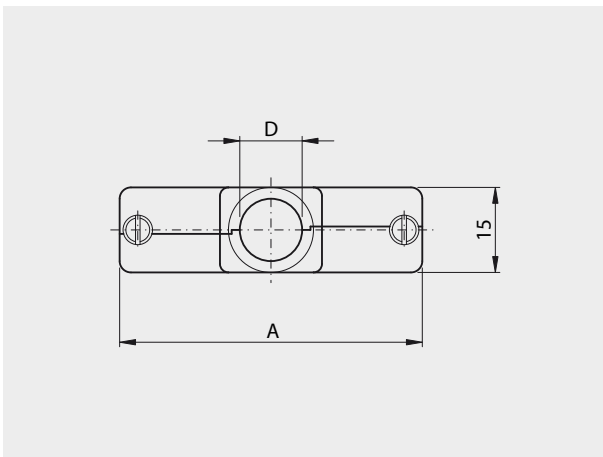
Mit geradem Kabelausgang

Metal hood EMI/RFI shielding

With straight cable exit

- Mit Zugentlastung oder Crimp-Zugentlastung
- Zink-Druckguss vernickelt
- Einsetzbar in einem Temperaturbereich von -40°C bis $+120^{\circ}\text{C}$
- Kabeldurchmesser von 4 mm bis 13 mm
- Zwischen 30 MHz und 1 GHz ist der Dämpfungswert grösser als ($>$) 40 dB.

- With strainrelief or crimp ferrule version
- Zinc die-cast, nickel plated
- Temperature range, -40°C to $+120^{\circ}\text{C}$
- Cable diameter, 4 mm to 13 mm
- Attenuation better than 40 dB, over range 30 MHz to 1 GHz



Typ	A	B	C	\varnothing D
DVM 09	31.2 mm	39.9 mm	25.00 mm	4–13 mm
DVM 15	39.5 mm	41.5 mm	33.30 mm	4–13 mm
DVM 25	53.4 mm	48.6 mm	47.04 mm	4–13 mm
DVM 37	69.7 mm	50.0 mm	63.50 mm	4–13 mm
DVM 50	67.5 mm	54.0 mm	61.10 mm	11–15 mm

Bestellbezeichnung

mit Hebeschraube UNC4-40

with fixing screw UNC4-40

Polzahl	Als Set verpackt
No. of pos.	Set packed in bag
09	DVM 09 UN4-OS
15	DVM 15 UN4-OS
25	DVM 25 UN4-OS
37	DVM 37 UN4-OS
50	DVM 50 UN4

Crimpeinsätze am Ende des Kapitels
Crimp ferrule at the end of the chapter

Order information

mit Hebeschraube M3

with fixing screw M3

Polzahl	Als Set verpackt
No. of pos.	Set packed in bag
09	DVM 09 M3-OS
15	DVM 15 M3-OS
25	DVM 25 M3-OS
37	DVM 37 M3-OS

Crimpeinsätze am Ende des Kapitels
Crimp ferrule at the end of the chapter

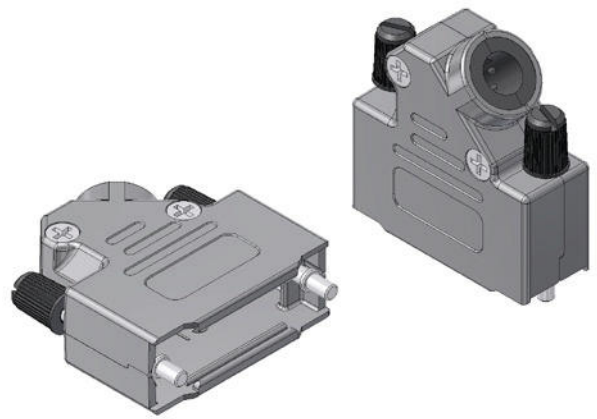


Metallgehäuse störstrahlsicher

Mit 45° Kabelausgang

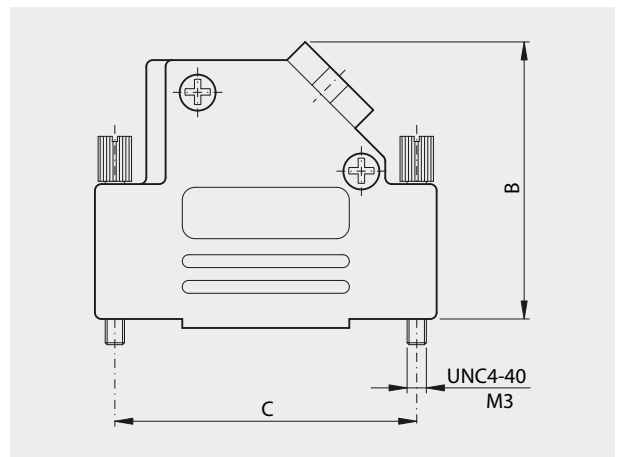
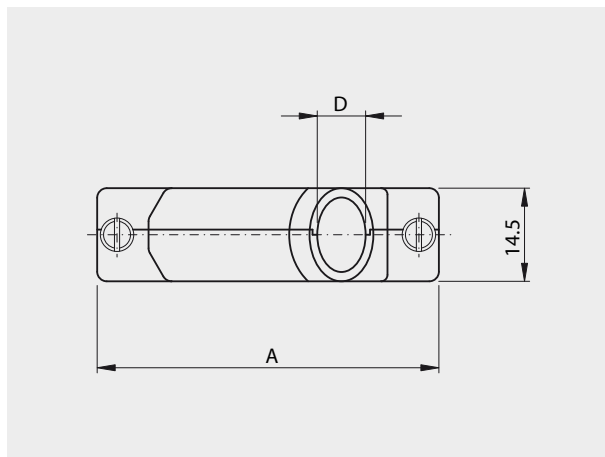
Metal hood EMI/RFI shielding

With 45° cable exit



- Mit Zugentlastung oder Crimp-Zugentlastung
- Zink-Druckguss vernickelt
- Einsetzbar in einem Temperaturbereich von -40°C bis +120°C
- Kabeldurchmesser von 4 mm bis 13 mm
- Zwischen 30 MHz und 1 GHz ist der Dämpfungswert grösser als (>) 40 dB

- With strainrelief or crimp ferrule version
- Zinc die-cast, nickel plated
- Temperature range, -40°C to +120°C
- Cable diameter, 4 mm to 13 mm
- Attenuation better than 40 dB, over range 30 MHz to 1 GHz



Typ	A	B	C	∅ D
DVMA 09	31.0 mm	36.3 mm	25.00 mm	4-13 mm
DVMA 15	39.5 mm	40.3 mm	33.30 mm	4-13 mm
DVMA 25	53.2 mm	40.3 mm	47.04 mm	4-13 mm
DVMA 37	69.7 mm	40.3 mm	63.50 mm	4-13 mm
DVMA 50	67.4 mm	45.0 mm	61.00 mm	11-15 mm

Bestellbezeichnung

mit Hebeschraube UNC4-40
with fixing screw UNC4-40

Polzahl	Als Set verpackt
No. of pos.	Set packed in bag
09	DVMA 09 UN4-OS
15	DVMA 15 UN4-OS
25	DVMA 25 UN4-OS
37	DVMA 37 UN4-OS
50	DVMA 50 UN4

Crimpeinsätze am Ende des Kapitels
Mit Schieberriegelung auf Anfrage
Crimp ferrule at the end of the chapter
With slidelock on request

Order information

mit Hebeschraube M3
with fixing screw M3

Polzahl	Als Set verpackt
No. of pos.	Set packed in bag
09	DVMA 09 M3-OS
15	DVMA 15 M3-OS
25	DVMA 25 M3-OS
37	DVMA 37 M3-OS

Crimpeinsätze am Ende des Kapitels
Mit Schieberriegelung auf Anfrage
Crimp ferrule at the end of the chapter
With slidelock on request





Crimpeinsätze

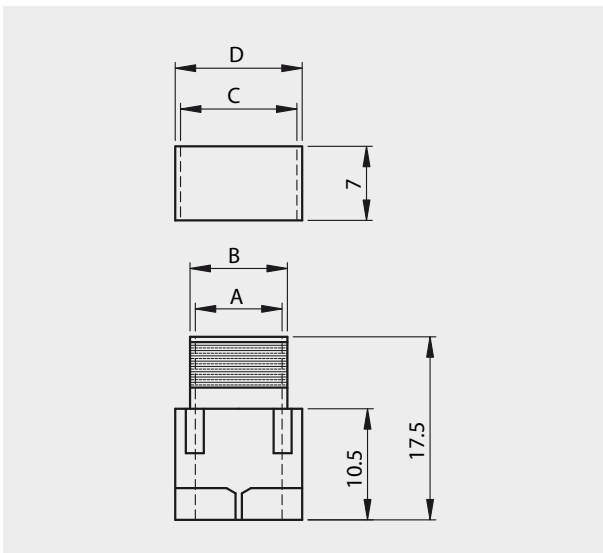
Für DVM und DVMA Gehäuse

Ferrule versions

For DVM and DVMA hoods

- Material: Zinkguss vernickelt
- Kabel-Zugentlastung: Metallring mit Innen-Crimpflansch
- Einsetzbar in einem Temperaturbereich von -40°C bis $+120^{\circ}\text{C}$
- Dämpfungswert: > 40 dB zwischen 30 MHz und 1 GHz
- Entspricht den Anforderungen: VDE 0871, FCC 20780, 89/336/EU
- Crimp Werkzeug auf Anfrage

- Material: Zinc die-cast, nickel plated
- Cable strainrelief: Outer crimp ferrule with separate inner anchor ferrule
- Temperature range, -40°C to $+120^{\circ}\text{C}$
- Attenuation factor: > 40 dB between 30 MHz and 1 GHz
- Meet requirements: VDE 0871, FCC 20780, 89/336/EU
- Crimp tool on request



Bestellbezeichnung

Order information

Max. Kabeldurchmesser		A	B	C	D
Max. Cable \varnothing					
6.0	CDVM 6	3	4	6	7
7.0	CDVM 7	4	5	7	8
8.0	CDVM 8	5	6	8	9
9.0	CDVM 9	6	7	9	10
10.0	CDVM 10	7	8	10	11
11.0	CDVM 11	8	9	11	12
13.0	CDVM 13	9	10	13	14
14.0	CDVM 14	10	11	14	15

Montageanleitung auf Anfrage
 Assembly instructions on request

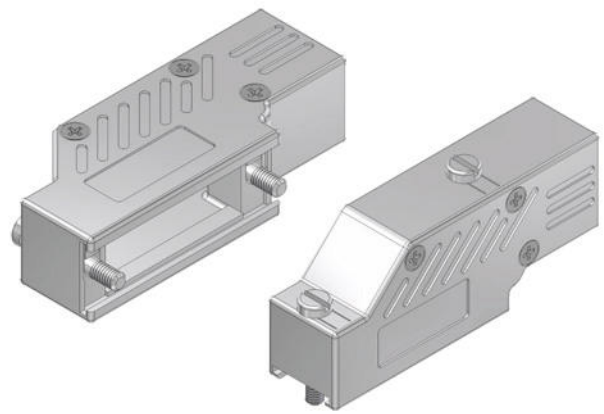


Metallgehäuse störstrahlsicher

Mit 90° Kabelausgang / sehr kompakte Bauform

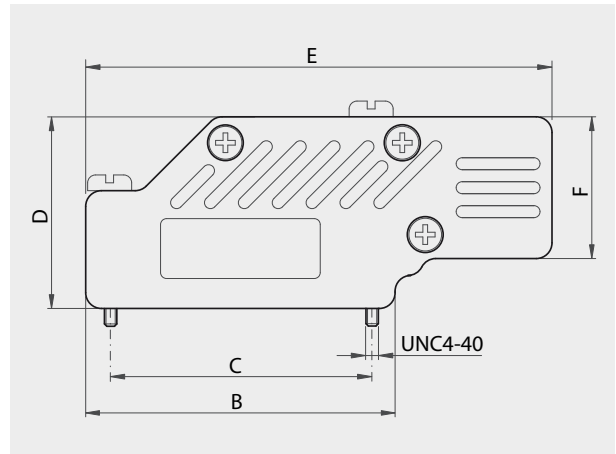
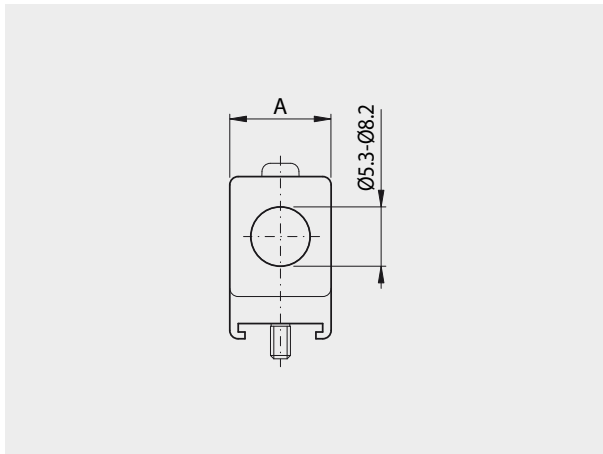
Metal hood EMI/RFI shielding

With 90° cable outlet / low profile hood



- Zink-Druckguss vernickelt
- Kabeldurchführungen in PVC nach UL 94V-0
- Einsetzbar in einem Temperaturbereich von -30°C bis +90°C
- Hebeschrauben in UNC4-40
- Hell chromatiert RoHS konform
- Für Kabeldurchmesser von 5.3 mm bis 8.2 mm
- Erhältlich in den Grössen 9, 15, 25 und 37 Pol
- Dämpfungswert besser als 40 dB von 0 bis 1 GHz

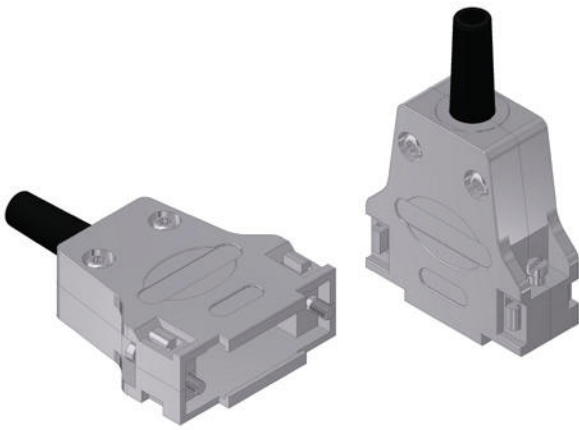
- Zinc Alloy nickel plated
- Cable grommet set in PVC UL 94V-0 compliant
- Operating temperature range, -30°C to +90°C
- Thumbscrews UNC4-40
- Bright nickel plating RoHS compliant
- Cable diameter from 5.3 mm to 8.2 mm
- Available in sizes 9, 15, 25 and 37 way
- Attenuation factor better than 40 dB from 0 to 1 GHz



Typ	A	B	C	D	E	F
DVMA90-09	15.0 mm	30.8 mm	25.00 mm	24.4 mm	50.8 mm	18.0 mm
DVMA90-15	15.2 mm	39.4 mm	33.30 mm	24.4 mm	59.3 mm	18.0 mm
DVMA90-25	15.8 mm	53.3 mm	47.04 mm	34.5 mm	72.4 mm	24.3 mm
DVMA90-37	15.8 mm	69.9 mm	63.50 mm	40.9 mm	89.7 mm	30.7 mm

Bestellbezeichnung / Order information

Polzahl	Als Set verpackt
No. of pos.	Set packed in bag
09	DVMA90 09 UN4
15	DVMA90 15 UN4
25	DVMA90 25 UN4
37	DVMA90 37 UN4



Metallgehäuse störstrahlsicher

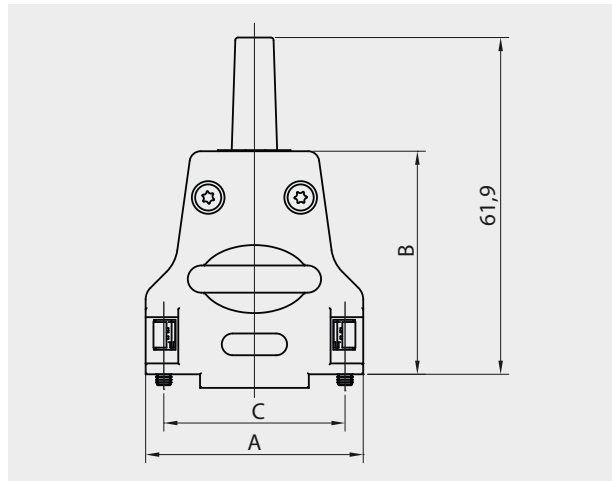
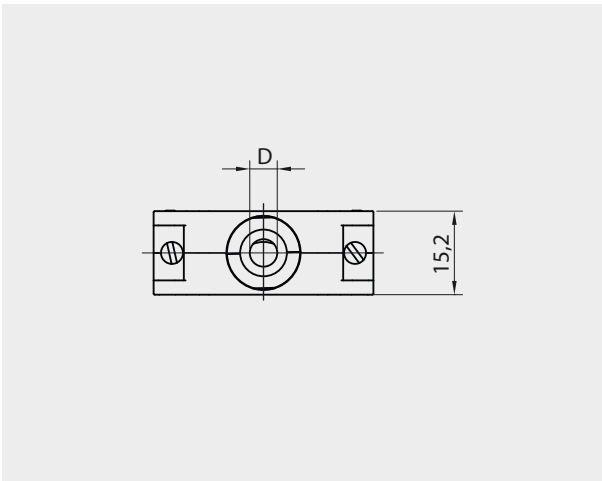
Mit geradem Kabelausgang

Metal hood EMI/RFI shielding

With straight cable exit

- Mit Zugentlastung und Kabeldurchführung
- Zink-Druckguss vernickelt
- Einsetzbar in einem Temperaturbereich von -45°C bis $+105^{\circ}\text{C}$
- Kabeldurchmesser von 6.5 mm bis 15 mm
- Zwischen 30 MHz und 1 GHz ist der Dämpfungswert grösser als ($>$) 40 dB.
- Federclip gesicherte Hebeschraube

- With strainrelief and grommet
- Zinc die-cast, nickel plated
- Temperature range, -45°C to $+105^{\circ}\text{C}$
- Cable diameter, 6.5 mm to 15 mm
- Attenuation better than 40 dB, over range 30 MHz to 1 GHz
- Spring clip mounted Jackscrew



Typ	A	B	C	$\varnothing D$
DVM 09	31.6 mm	39.9 mm	25.0 mm	6.5 – 9.5 mm w/o grommet
DVM 15	40.0 mm	41.0 mm	33.3 mm	6.5 – 12.5 mm w/o grommet
DVM 25	53.7 mm	47.5 mm	47.0 mm	8.0 – 12.5 mm w/o grommet
DVM 37	70.2 mm	48.0 mm	63.5 mm	9.0 – 15.0 mm w/o grommet

Bestellbezeichnung / Order information

mit Hebeschraube UNC4-40

with Jackscrew UNC4-40

Polzahl	Als Set verpackt
No. of pos.	Set packed in bag
09	DVM 09 UN4-fk1g
15	DVM 15 UN4-fk2g
25	DVM 25 UN4-fk3g
37	DVM 37 UN4-fk4g

Kundenspezifische Ausführungen
auf Anfrage
Customer specified products
on request

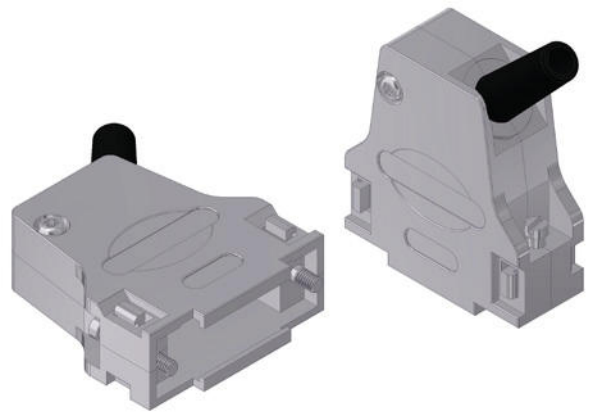


Metallgehäuse störstrahlsicher

Mit 45° Kabelausgang

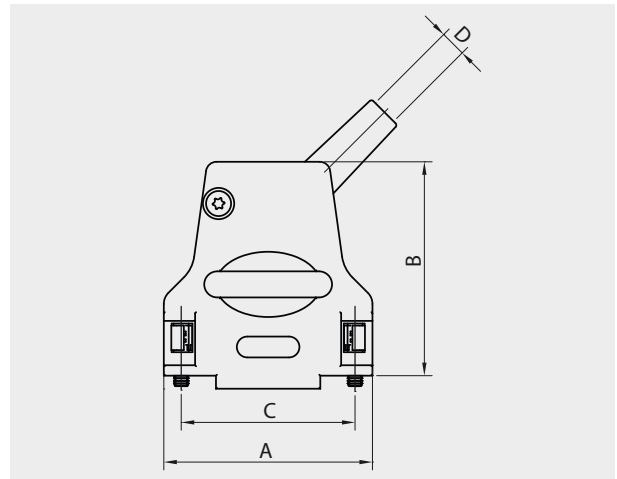
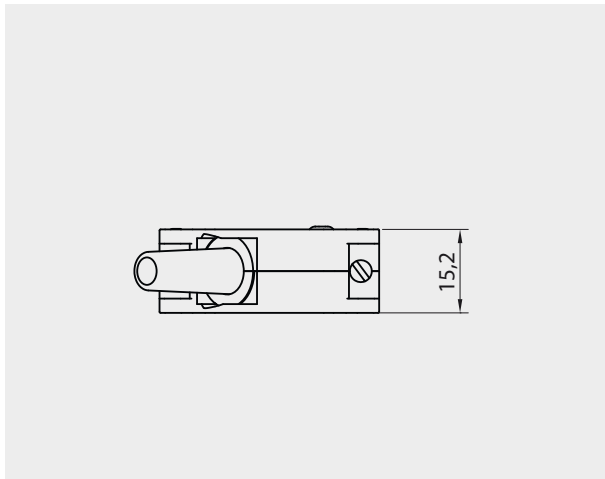
Metal hood EMI/RFI shielded

With 45° cable exit



- Mit Zugentlastung und Kabeldurchführung
- Zink-Druckguss vernickelt
- Einsetzbar in einem Temperaturbereich von -45°C bis $+105^{\circ}\text{C}$
- Kabeldurchmesser von 6.5 mm bis 15 mm
- Zwischen 30 MHz und 1 GHz ist der Dämpfungswert grösser als ($>$) 40 dB.
- Federclip gesicherte Hebeschraube

- With strainrelief and grommet
- Zinc Alloy nickel plated
- Temperature range, -45°C to $+105^{\circ}\text{C}$
- Cable diameter, 6.5 mm to 15 mm
- Attenuation better than 40 dB, over range 30 MHz to 1 GHz
- Spring clip mounted Jackscrew



Typ	A	B	C	$\varnothing D$
DVMA 09	31.6 mm	39.5 mm	25.0 mm	6.5 – 9.5 mm w/o grommet
DVMA 15	40.0 mm	41.0 mm	33.3 mm	6.5 – 12.5 mm w/o grommet
DVMA 25	53.7 mm	47.5 mm	47.0 mm	8.0 – 12.5 mm w/o grommet
DVMA 37	70.2 mm	48.0 mm	63.5 mm	9.0 – 15.0 mm w/o grommet

Bestellbezeichnung / Order information

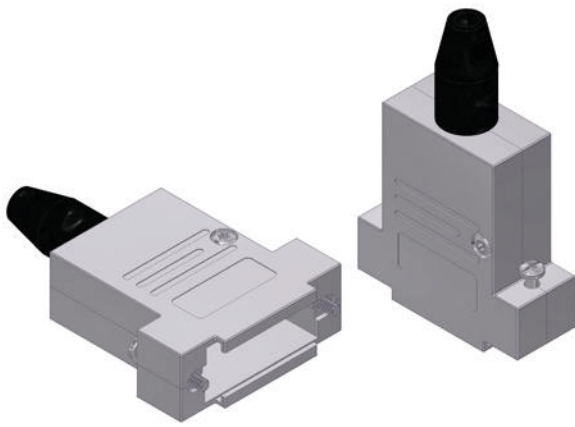
mit Hebeschraube UNC4-40

with Jackscrew UNC4-40

Polzahl	Als Set verpackt
No. of pos.	Set packed in bag
09	DVMA 09 UN4-fk1
15	DVMA 15 UN4-fk2
25	DVMA 25 UN4-fk3
37	DVMA 37 UN4-fk4

Kundenspezifische Ausführungen
auf Anfrage
Customer specified products
on request





Metallgehäuse slim line störstrahlsicher

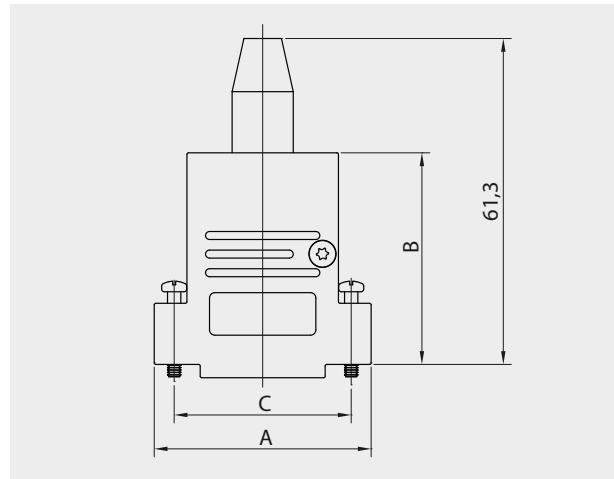
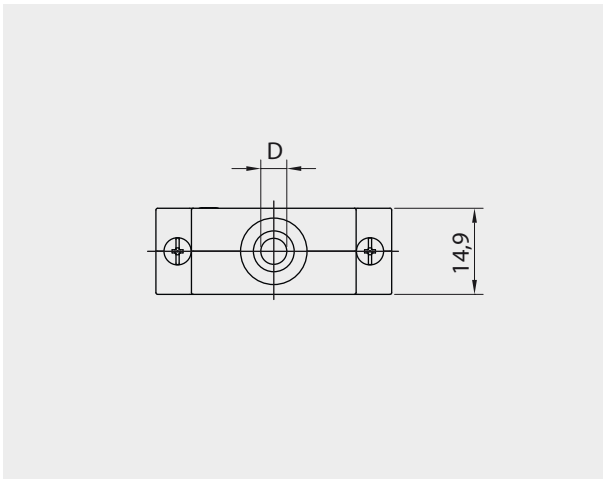
Mit geradem Kabelausgang

Metal hood slim line EMI/RFI shielding

With straight cable exit

- Mit Zugentlastung und Kabeldurchführung
- Zink-Druckguss vernickelt
- Einsetzbar in einem Temperaturbereich von -40°C bis $+120^{\circ}\text{C}$
- Kabeldurchmesser bis 11.5 mm
- Zwischen 30 MHz und 1 GHz ist der Dämpfungswert grösser als ($>$) 40 dB.

- With strainrelief and grommet
- Zinc die-cast, nickel plated
- Temperature range, -40°C to $+120^{\circ}\text{C}$
- Cable diameter, up to 11.5 mm
- Attenuation better than 40 dB, over range 30 MHz to 1 GHz



Typ	A	B	C	\varnothing D
DVM 09	32.2 mm	42.0 mm	25.0 mm	4.5 – 11.5 mm
DVM 15	40.8 mm	42.3 mm	33.3 mm	4.5 – 11.5 mm
DVM 25	54.0 mm	42.3 mm	47.0 mm	4.5 – 11.5 mm
DVM 37	70.5 mm	48.0 mm	63.5 mm	4.5 – 11.5 mm

Bestellbezeichnung / Order information

mit Hebeschraube UNC4-40

with Jackscrew UNC4-40

Polzahl	Als Set verpackt
No. of pos.	Set packed in bag
09	DVM-SL 09 UN4
15	DVM-SL 15 UN4
25	DVM-SL 25 UN4
37	DVM-SL 37 UN4

Kundenspezifische Ausführungen
auf Anfrage
Customer specified products
on request

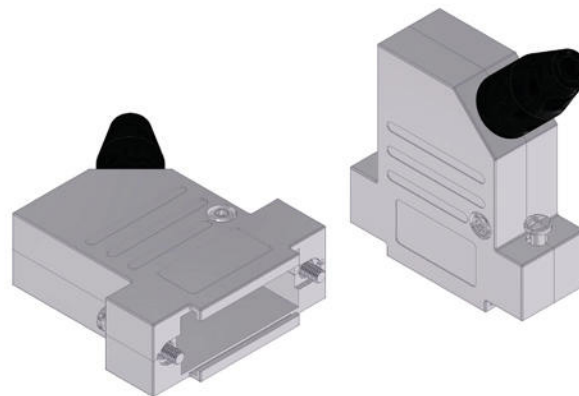


Metallgehäuse slim line störstrahlsicher

Mit 45° Kabelausgang

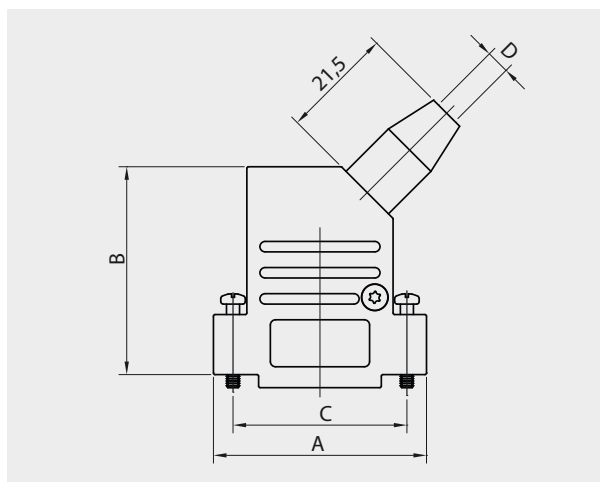
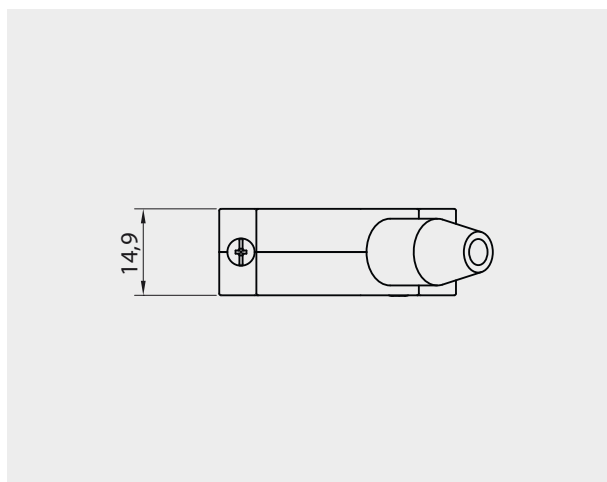
Metal hood slim line EMI/RFI shielded

With 45° cable exit



- Mit Zugentlastung und Kabeldurchführung
- Zink-Druckguss vernickelt
- Einsetzbar in einem Temperaturbereich von -40°C bis $+120^{\circ}\text{C}$
- Kabeldurchmesser bis 11.5 mm
- Zwischen 30 MHz und 1 GHz ist der Dämpfungswert grösser als ($>$) 40 dB.

- With strainrelief and grommet
- Zinc die-cast, nickel plated
- Temperature range, -40°C to $+120^{\circ}\text{C}$
- Cable diameter, up to 11.5 mm
- Attenuation better than 40 dB, over range 30 MHz to 1 GHz



Typ	A	B	C	$\varnothing D$
DVMA 09	32.2 mm	42.0 mm	25.0 mm	4.5 – 11.5 mm
DVMA 15	40.8 mm	42.3 mm	33.3 mm	4.5 – 11.5 mm
DVMA 25	54.0 mm	42.3 mm	47.0 mm	4.5 – 11.5 mm
DVMA 37	70.5 mm	48.0 mm	63.5 mm	4.5 – 11.5 mm

Bestellbezeichnung / Order information

mit Hebeschraube UNC4-40

with Jackscrew UNC4-40

Polzahl	Als Set verpackt
No. of pos.	Set packed in bag
09	DVMA-SL 09 UN4
15	DVMA-SL 15 UN4
25	DVMA-SL 25 UN4
37	DVMA-SL 37 UN4

Kundenspezifische Ausführungen
auf Anfrage
Customer specified products
on request



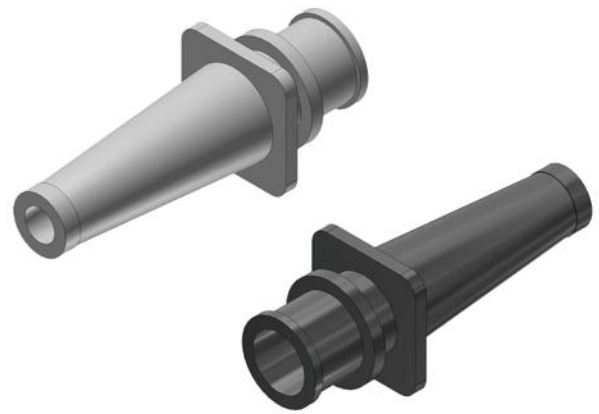


Artikel / Article	Seite / Page
Tüllen / Sleeves	74
Staubschutzkappen / Dust Caps	75
Sechskant Gewindeschrauben / Hexagonal lock screws	76
Befestigungswinkel / Bracket	77
Schiebeverriegelung / Slide-lock	78
Dichtflansche / Sealing flanges	79

Bestellbezeichnungs-Beispiel / Order information example

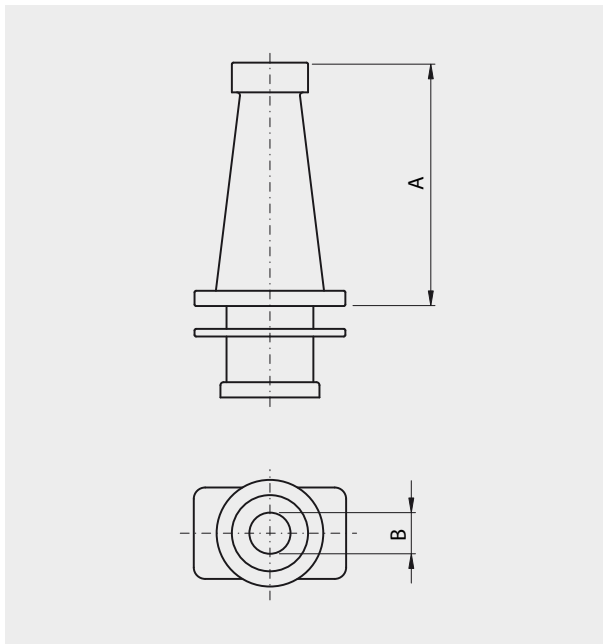
M Deltron Tülle Deltron Sleeve	25 Polzahl No of positions	7.5 Kabelausgang \varnothing Cable outlet diameter \varnothing	C10 Farbbezeichnung Color code
---	---	---	---

Tüllen Sleeves



- Die Tüllen verringern die Dimension des Kabelausganges
- Geliefert in Säcken zu 100 oder 500 Stück
- Können bei DH(M) und CTL(M) (09 bis 50 polig) sowie bei DC(M) Hauben (25 und 37 polig) angewendet werden

- Sleeves reduce the outlet diameter of the hood
- Delivered in bags of 100 or 500 pieces
- Sleeves can be used with DH(M) and CTL(M) (09 to 50 pos.), and also with DC(M) hoods (25 and 37 pos.)



Polzahl	Bezeichnung	A	∅ B
No. of pos.	Information	A	∅ B
09	M 09/3	28.0 mm	3.0 mm
09	M 09/4	28.0 mm	4.0 mm
09	M 09/5	28.0 mm	5.0 mm
15	M 15/3	28.0 mm	3.0 mm
15	M 15/4	28.0 mm	4.0 mm
15	M 15/5	28.0 mm	5.0 mm
15	M 15/6.5	28.0 mm	6.5 mm
25 / 37	M 25/4	46.0 mm	4.0 mm
25 / 37	M 25/6	46.0 mm	6.0 mm
25 / 37	M 25/7.5	46.0 mm	7.5 mm
25 / 37	M 25/9	46.0 mm	9.0 mm

Bestellbezeichnung

Polzahl		schwarz	grau
No. of pos.	∅	black	grey
09	3 mm	M 09/3	M 09/3 C10
09	4 mm	M 09/4	M 09/4 C10
09	5 mm	M 09/5	M 09/5 C10

Polzahl		schwarz	grau
No. of pos.	∅	black	grey
25	4 mm	M 25/4	M 25/4 C10
25	6 mm	M 25/6	M 25/6 C10
25	7.5 mm	M 25/7.5	M 25/7.5 C10
25	9 mm	M 25/9	M 25/9 C10

Order information

Polzahl		schwarz	grau
No. of pos.	∅	black	grey
15	3 mm	M 15/3	M 15/3 C10
15	4 mm	M 15/4	M 15/4 C10
15	5 mm	M 15/5	M 15/5 C10
15	6.5 mm	M 15/6.5	M 15/6.5 C10

Polzahl		schwarz	grau
No. of pos.	∅	black	grey
37	4 mm	M 25/4	M 25/4 C10
37	6 mm	M 25/6	M 25/6 C10
37	7.5 mm	M 25/7.5	M 25/7.5 C10
37	9 mm	M 25/9	M 25/9 C10

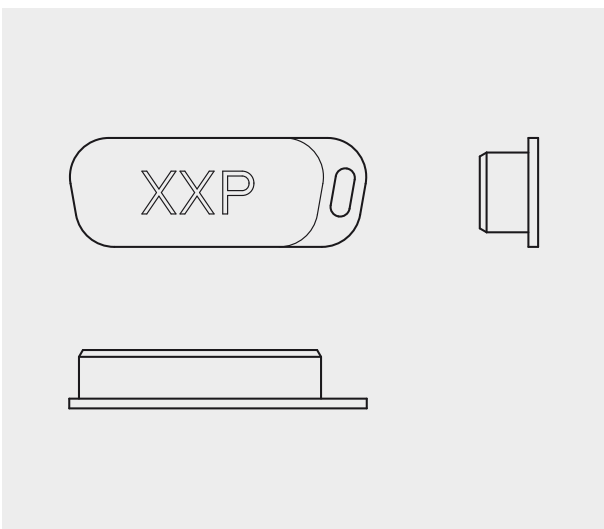


Staubschutzkappen Dust caps



- Material: Hochdruck Polyethylen
- Die angespritzte Anschlussöse ermöglicht es, die Kappen am Stecker zu befestigen
- Geliefert in Säcken zu 100 oder 500 Stück

Für Stiftleiste
For plug connector

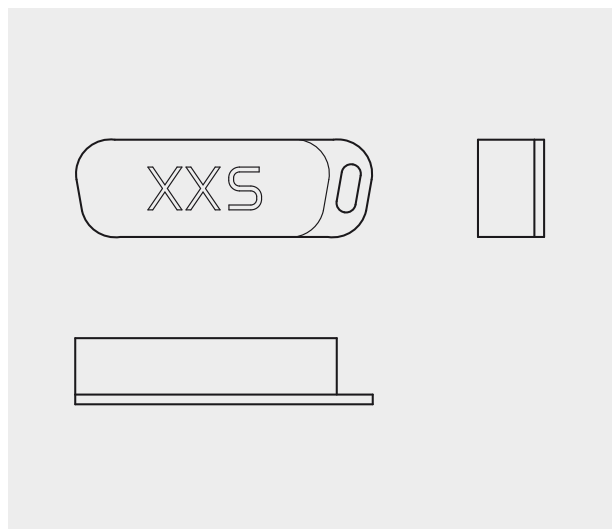


Bestellbezeichnung

Polzahl	schwarz
No. of pos.	black
09	CAP 09 P
15	CAP 15 P
25	CAP 25 P
37	CAP 37 P

- Material: High pressure polyethylen
- The attached eyelet enables to fix the cap to the connector
- Delivered in bags of 100 or 500 pieces

Für Buchsenleiste
For socket connector



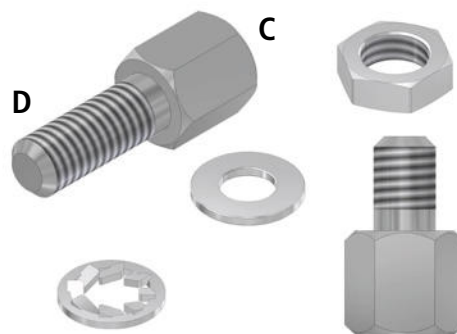
Order information

Polzahl	schwarz
No. of pos.	black
09	CAP 09 S
15	CAP 15 S
25	CAP 25 S
37	CAP 37 S



Sechskant Gewindeschrauben

Hexagonal lock screws



Anzugsdrehmoment max. 50 N/cm
Locking torque max. 50 N/cm

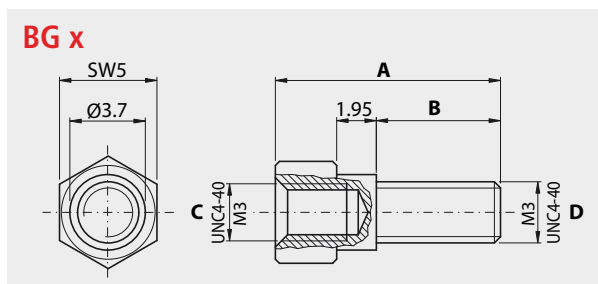
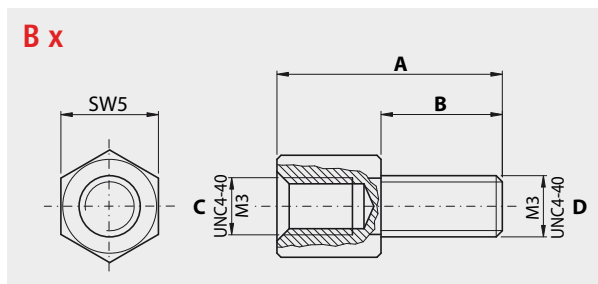
- Gefertigt aus Messing (Stahl)
- Oberflächenveredelung: Nickel, auf Anfrage Zinn oder verzinkt und blau chromatiert (Stahl)

- Made of high quality copper alloy (steel)
- Finish: Nickel on request tin plated or zinc and blue-chromated (steel)

Bestellbezeichnung

Set				
Typ	A	B	C	D
Type	A	B	C	D
BUN4-09.5 Set	09.5 mm	04.5 mm	UNC-4	UNC-4
BUN4-13 Set	13.0 mm	08.0 mm	UNC-4	UNC-4
BUN4-18 Set	18.0 mm	13.0 mm	UNC-4	UNC-4
B6.3UN4-14.3 Set	14.3 mm	08.0 mm	UNC-4	UNC-4
B6.3UN4-10.8 Set	10.8 mm	04.5 mm	UNC-4	UNC-4
B6.3M3-10.8 Set	10.8 mm	04.5 mm	M3	M3
BUN4/M3-13 Set	13.0 mm	08.0 mm	UNC-4	M3
BM3-13 Set	13.0 mm	08.0 mm	M3	M3
BM3/UN4-13 Set	13.0 mm	08.0 mm	M3	UNC-4
BGUN4-13 Set	13.0 mm	08.0 mm	UNC-4	UNC-4
BGUN4-9.5 Set	09.5 mm	04.5 mm	UNC-4	UNC-4
BGM3/UN4-13 Set	13.0 mm	08.0 mm	M3	UNC-4
BGM3-9.5 Set	09.5 mm	04.5 mm	M3	M3

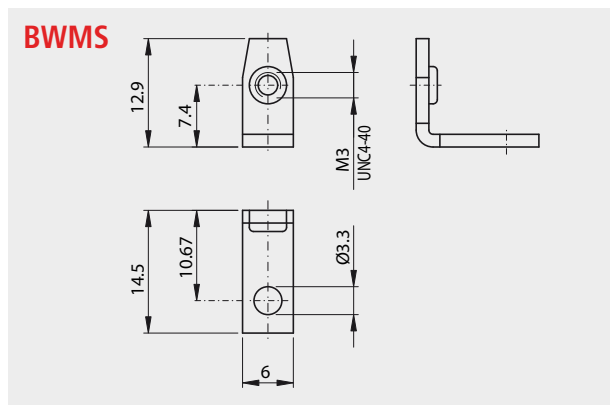
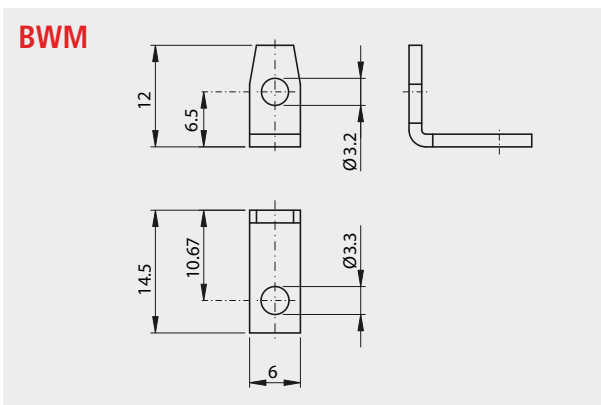
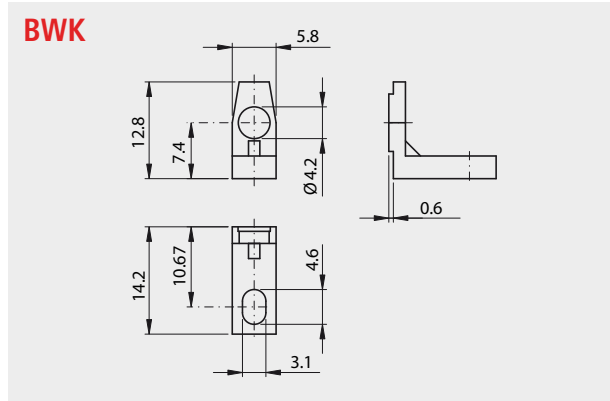
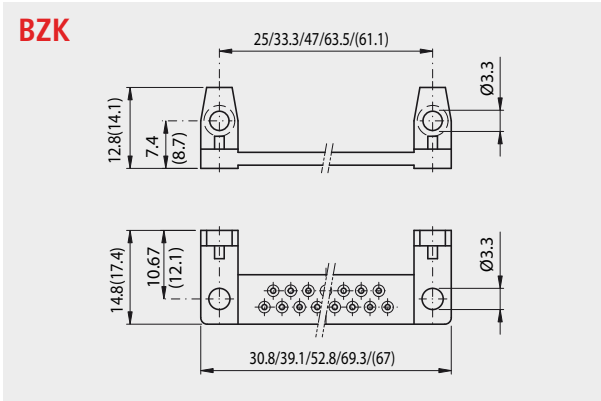
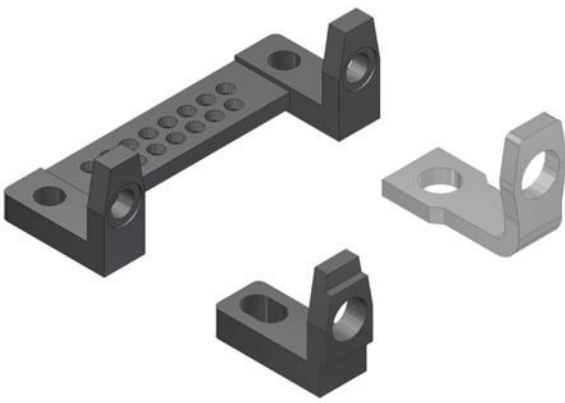
Order information



Einzelteile / Single parts

Gewindeschraube	A	B	C	D	Mutter	U-Scheibe	Fächerscheibe
Lock screw	A	B	C	D	nut	washer	lock washer
BUN4-9.5	09.5 mm	04.5 mm	UNC4-40	UNC4-40	MUN4	UUN4	FUN4
BUN4-11	11.0 mm	06.0 mm	UNC4-40	UNC4-40	MUN4	UUN4	FUN4
BUN4-11-SW4.5mm-Tinned	11.0 mm	06.0 mm	UNC4-40	UNC4-40	MUN4	UUN4	FUN4
BUN4-13	13.0 mm	08.0 mm	UNC4-40	UNC4-40	MUN4	UUN4	FUN4
BUN4-18	18.0 mm	13.0 mm	UNC4-40	UNC4-40	MUN4	UUN4	FUN4
BUN4-21	21.0 mm	16.0 mm	UNC4-40	UNC4-40	MUN4	UUN4	FUN4
B6.3UN4-14.3	14.3 mm	08.0 mm	UNC4-40	UNC4-40	MUN4	UUN4	FUN4
B6.3UN4-10.8	10.8 mm	04.5 mm	UNC4-40	UNC4-40	MUN4	UUN4	FUN4
B6.3UN4/M3-10.6	10.6 mm	04.3 mm	UNC4-40	M3	MM3	UM3	FM3
B6.3M3-10.8	10.8 mm	04.5 mm	M3	M3	MM3	UM3	FM3
B6.3M3/UN4-10.8	10.8 mm	04.5 mm	M3	UNC4-40	MUN4	UUN4	FUN4
BUN4/M3-10-SW4.5	10.0 mm	05.0 mm	UNC4-40	M3	MM3	UM3	FM3
BUN4/M3-11	11.0 mm	06.0 mm	UNC4-40	M3	MM3	UM3	FM3
BUN4/M3-11-SW4.5	11.0 mm	06.0 mm	UNC4-40	M3	MM3	UM3	FM3
BUN4/M3-13	13.0 mm	08.0 mm	UNC4-40	M3	MM3	UM3	FM3
BUN4/M3-13-SW4.5-Zinn	13.0 mm	08.0 mm	UNC4-40	M3	MM3	UM3	FM3
BUN4/M3-21	21.0 mm	16.0 mm	UNC4-40	M3	MM3	UM3	FM3
BM3-10	10.0 mm	05.0 mm	M3	M3	MM3	UM3	FM3
BM3-11	11.0 mm	06.0 mm	M3	M3	MM3	UM3	FM3
BM3-13	13.0 mm	08.0 mm	M3	M3	MM3	UM3	FM3
BM3/UN4-13	13.0 mm	08.0 mm	M3	UNC4-40	MUN4	UUN4	FUN4
BGUN4-13	13.0 mm	08.0 mm	UNC4-40	UNC4-40	MUN4	UUN4	FUN4
BGUN4-9.5	09.5 mm	04.5 mm	UNC4-40	UNC4-40	MUN4	UUN4	FUN4
BGUN4-9.5-4/5.5	09.5 mm	04.5 mm	UNC4-40	UNC4-40	MUN4	UUN4	FUN4
BGUN4-10	10.0 mm	05.0 mm	UNC4-40	UNC4-40	MUN4	UUN4	FUN4
BGM3/UN4-13	13.0 mm	08.0 mm	M3	UNC4-40	MUN4	UUN4	FUN4
BGM3-9.5	09.5 mm	04.5 mm	M3	M3	MM3	UM3	FM3

Befestigungswinkel Bracket



Bestellbezeichnung

Polzahl	Kunststoff
No. of pos.	Plastic
09	BZK 09
15	BZK 15
25	BZK 25
37	BZK 37
50	BZK 50

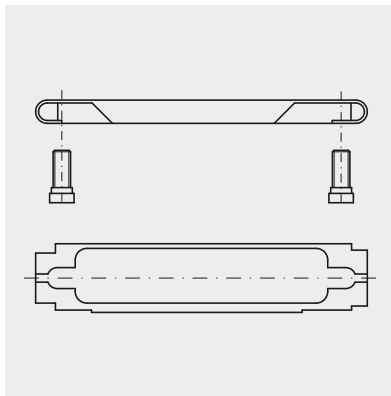
Order information

Polzahl	Kunststoff
No. of pos.	Plastic
09	BWK 09/37
15	BWK 09/37
25	BWK 09/37
37	BWK 09/37

Polzahl	Metall	Metall
No. of pos.	Metal	Metal
09	BWM 09/37	BWMS 09/37 M3 / UN4
15	BWM 09/37	BWMS 09/37 M3 / UN4
25	BWM 09/37	BWMS 09/37 M3 / UN4
37	BWM 09/37	BWMS 09/37 M3 / UN4



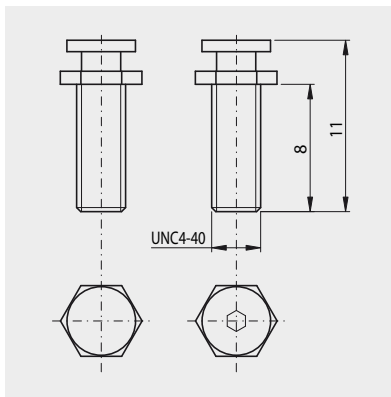
Schiebeverriegelung Slide-lock



Bestellbezeichnung Order information

Polzahl	
No. of pos.	
09	CSV 09
15	CSV 15
25	CSV 25
37	CSV 37
50	CSV 50

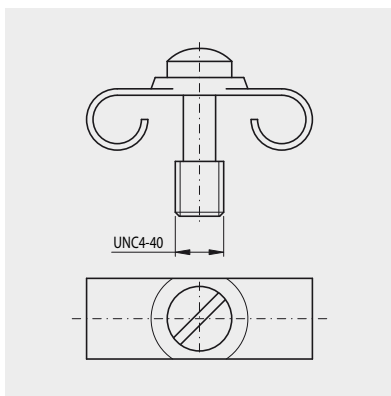
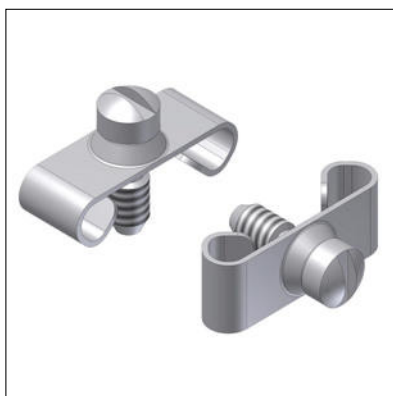
Halterungs-Schrauben Paar Fixing screws pair



Bestellbezeichnung Order information

Polzahl	
No. of pos.	
09	H 09/50
15	H 09/50
25	H 09/50
37	H 09/50
50	H 09/50

Schraubverschluss Screw-lock



Bestellbezeichnung Order information

Polzahl	
No. of pos.	
09	SL 9-37
15	SL 9-37
25	SL 9-37
37	SL 9-37
50	SL 50



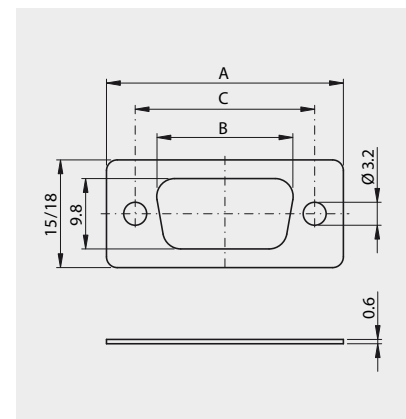
Dichtflansche Sealing flanges

Silicon-Dichtflansch zur Feuchtigkeitsabdichtung Silicon flanges sealing for protection against moisture

Polzahl			
No. of pos.	A	B	C
09	33.00	18.00	25.00
15	41.00	26.00	33.30
25	56.00	40.00	47.04
37	73.00	58.00	63.50
50	70.00	54.20	61.10

Polzahl	
No. of pos.	
09	DFL 09
15	DFL 15
25	DFL 25
37	DFL 37
50	DFL 50

Bestellbezeichnung Order information

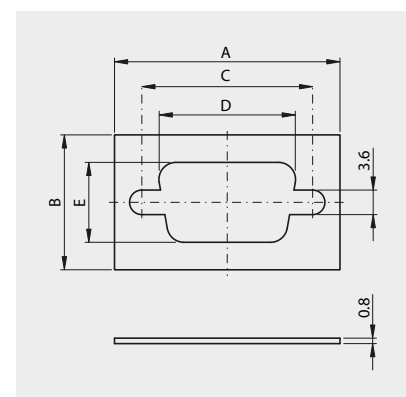


Dichtflansch zur EMV Abschirmung EMI flanges sealing

Polzahl					
No. of pos.	A	B	C	D	E
09	33.00	20.00	25.00	20.00	11.50
15	42.00	20.00	33.30	28.00	11.50
25	55.00	20.00	47.04	42.00	11.50
37	72.00	20.00	63.50	58.00	11.50
50	70.00	22.00	61.10	56.00	16.50

Polzahl	
No. of pos.	
09	DFL-S 09
15	DFL-S 15
25	DFL-S 25
37	DFL-S 37
50	DFL-S 50

Bestellbezeichnung Order information



DFSxx Front Dichtung IP67, Silikon; Auf Anfrage.
Diese frontseitige Silicon-Dichtung wird eingesetzt, um im gesteckten Zustand IP67 zu erreichen. Die Dichtung wird vorab in die Stiftleiste montiert und verhindert ein Eindringen von Flüssigkeit oder Staub zwischen Stift und Buchsenleiste.

DFSxx Front seal IP67, silicone; On request. This front silicone seal is used to reach IP67 when mated. The seal must be pre-mounted in the plug connector and prevents ingress of liquid or dust between the plug and socket connector.